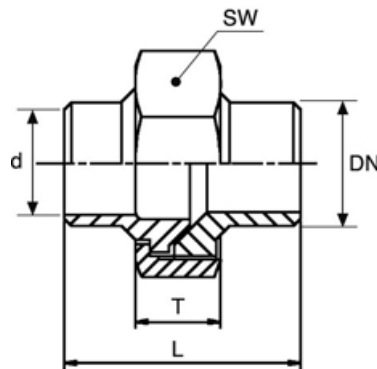


Giunto a 3 pezzi a saldare di testa: Tipo 340/BW

SPECIFICHE TECNICHE

Materiale AISI 316 / 1.4401 / 1.4408
Rating 150 PSI – PN10



Codice	DN	D1 (inch)	L (mm)	T (mm)	SW (mm)	Peso (gr)
3403080BW	10	3/8"	38	15,5	35	104
3401020BW	15	1/2"	42	17	42	173
3403040BW	20	3/4"	50,4	19	47	233
3401000BW	25	1"	48	20,5	53	329
3401140BW	32	1"1/4	59	23	71	635
3401120BW	40	1"1/2	64	26	77	668
3402000BW	50	2"	69	28,5	92	1039