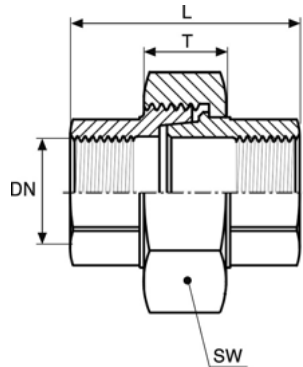


Giunto a 3 pezzi FF: Tipo 330

SPECIFICHE TECNICHE

Materiale AISI 316 / 1.4401 / 1.4408
Filettatura EN 10226-1 (ex ISO 7/1)
Rating 150 PSI – PN10



Codice	DN	DN (inch)	L (mm)	T (mm)	SW (mm)	Peso (gr)
330108316	6	1/8"	29	13,5	25	54
330104316	8	1/4"	37,5	13,5	30	101
330308316	10	3/8"	38	15,5	35	128
330102316	15	1/2"	42	17	42	207
330304316	20	3/4"	50,4	19	47	275
330100316	25	1"	48	20,5	53	314
330114316	32	1"1/4	59	23	71	737
330112316	40	1"1/2	65	26	78	815
330200316	50	2"	69	28,5	92	1221
330212316	65	2"1/2	80	28,5	112	1879
330300316	80	3"	88	30	127	2591
330400316	100	4"	108	38	157	4340