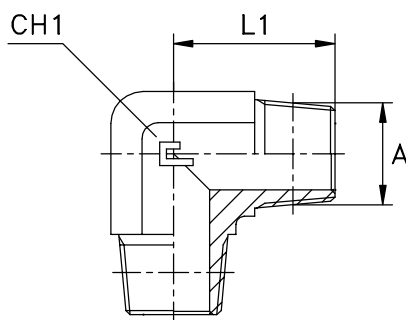


Adattatore a 90° maschio: Tipo 3120--

SPECIFICHE TECNICHE

Acciaio Inox	Tipo 31****
Norme	BS-5200
Filetto	Gas conico



Codice	A	L1	CH1	BAR
312001	1/8	20	11	8
312002	1/4	28	14	8
312003	3/8	31	19	8
312004	1/2	37.5	22	8
312005	3/4	40	27	8
312006	1	50	33	8
312007	1¼	60	41	8
312008	1½	67	48	8
312009	2	76	65	8