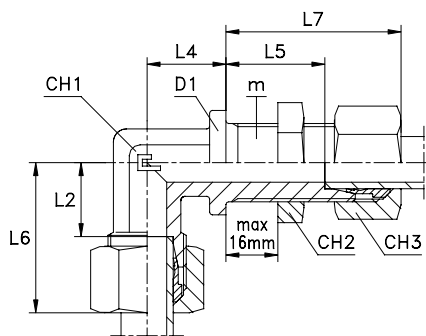


Gomito di attraversamento passaparete intermedio: Tipo 1137--.B

SPECIFICHE TECNICHE

Acciaio Inox Tipo 11****.B
Norme DIN 2353



Codice	Ø Tubo	m	L2	L3	L4	L5	L6	L7	D1	CH1	CH2	CH3	BAR
113704.B	6	12x1,5	12	34	14	27	19	42	17	12	17	14	8
113705.B	8	14x1,5	14	34	17	27	21	42	19	12	19	17	8
113706.B	10	16x1,5	15	35	18	28	22	43	22	14	22	19	8
113707.B	12	18x1,5	17	36	20	29	24	44	24	17	24	22	8
113708.B	15	22x1,5	21	38	23	31	28	46	27	19	30	27	8
113709.B	18	26x1,5	23,5	40	24	32,5	31	49	32	24	36	32	8
113710.B	22	30x2	27,5	42	30	34,5	35	51	36	27	41	36	8
113711.B	28	36x2	30,5	43	34	35,5	38	52	42	36	46	41	8
113712.B	35	45x2	34,5	47	39	36,5	45	58	50	41	55	50	8
113713.B	42	52x2	40	47	43	36	51	59	60	50	65	60	8
113718.B	14	22x1,5	22	40	23	32	30	50	27	19	30	27	8
113719.B	16	24x1,5	24,5	40	24	31,5	33	50	30	24	32	30	8
113720.B	20	30x2	26,5	44	30	33,5	37	55	36	27	41	36	8
113721.B	25	36x2	30	47	34	35	42	59	42	36	46	46	8
113722.B	30	42x2	35,5	51	39	37,5	49	64	50	41	50	50	8
113723.B	38	52x2	41	53	43	37	57	68	60	50	65	60	8