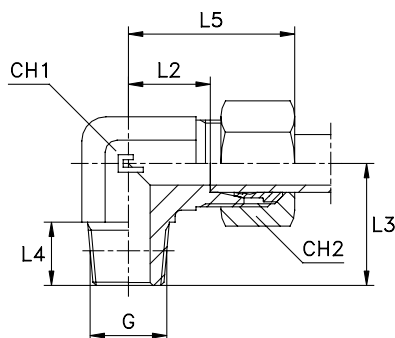


Gomito di estremità: Tipo 1120--.B

SPECIFICHE TECNICHE

Acciaio Inox Tipo 11****.B
Norme DIN 2353
Filetto Gas conico

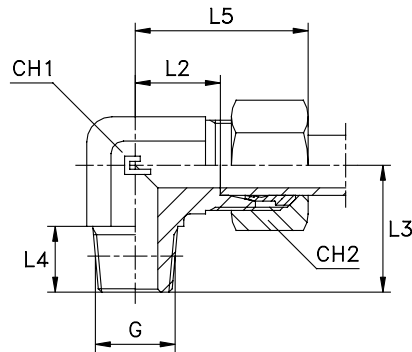


| Codice | Ø Tubo | G | L2 | L3 | L4 | L5 | CH1 | CH2 | BAR |
|----------|--------|--------|------|----|----|----|-----|-----|-----|
| 112001.B | 4 | 1/8 | 11 | 17 | 8 | 21 | 9 | 10 | 8 |
| 112004.B | 6 | 1/8 | 12 | 20 | 8 | 27 | 12 | 14 | 8 |
| 112005.B | 8 | 1/4 | 14 | 26 | 12 | 29 | 12 | 17 | 8 |
| 112006.B | 10 | 1/4 | 15 | 27 | 12 | 30 | 14 | 19 | 8 |
| 112007.B | 12 | 3/8 | 17 | 28 | 12 | 32 | 17 | 22 | 8 |
| 112008.B | 15 | 1/2 | 21 | 34 | 14 | 36 | 19 | 27 | 8 |
| 112009.B | 18 | 1/2 | 23,5 | 36 | 14 | 40 | 24 | 32 | 8 |
| 112010.B | 22 | 3/4 | 27,5 | 42 | 16 | 44 | 27 | 36 | 8 |
| 112011.B | 28 | 1 | 30,5 | 48 | 18 | 47 | 36 | 41 | 8 |
| 112012.B | 35 | 1" 1/4 | 34,5 | 54 | 20 | 56 | 41 | 50 | 8 |
| 112013.B | 42 | 1" 1/2 | 40 | 61 | 22 | 63 | 50 | 60 | 8 |
| 112018.B | 14 | 1/2 | 22 | 32 | 14 | 40 | 19 | 27 | 8 |
| 112019.B | 16 | 1/2 | 24,5 | 32 | 14 | 43 | 24 | 30 | 8 |
| 112020.B | 20 | 3/4 | 26,5 | 42 | 16 | 48 | 27 | 36 | 8 |
| 112021.B | 25 | 1 | 30 | 48 | 18 | 54 | 36 | 46 | 8 |
| 112022.B | 30 | 1" 1/4 | 35,5 | 54 | 20 | 62 | 41 | 50 | 8 |
| 112023.B | 38 | 1" 1/2 | 41 | 61 | 22 | 72 | 50 | 60 | 8 |
| 112024.B | 6 | 1/4 | 14 | 26 | 12 | 29 | 12 | 14 | 8 |
| 112025.B | 8 | 1/8 | 14 | 22 | 8 | 29 | 12 | 17 | 8 |
| 112026.B | 8 | 3/8 | 16 | 28 | 12 | 31 | 17 | 17 | 8 |
| 112027.B | 8 | 1/2 | 19 | 34 | 14 | 34 | 19 | 17 | 8 |
| 112028.B | 10 | 1/8 | 15 | 22 | 8 | 30 | 14 | 19 | 8 |
| 112029.B | 10 | 3/8 | 17 | 28 | 12 | 32 | 17 | 19 | 8 |
| 112030.B | 10 | 1/2 | 20 | 34 | 14 | 35 | 19 | 19 | 8 |
| 112031.B | 12 | 1/4 | 17 | 28 | 12 | 32 | 17 | 22 | 8 |
| 112032.B | 12 | 1/2 | 20 | 34 | 14 | 34 | 19 | 22 | 8 |
| 112033.B | 15 | 3/8 | 21 | 30 | 12 | 36 | 19 | 27 | 8 |
| 112034.B | 18 | 3/4 | 26,5 | 42 | 16 | 43 | 27 | 32 | 8 |

Gomito di estremità: Tipo 1120--.B

SPECIFICHE TECNICHE

Acciaio Inox Tipo 11****.B
Norme DIN 2353
Filetto Gas conico



| Codice | Ø Tubo | G | L2 | L3 | L4 | L5 | CH1 | CH2 | BAR |
|----------|--------|-----|------|----|----|----|-----|-----|-----|
| 112035.B | 12 | 1/2 | 20,5 | 32 | 14 | 37 | 19 | 24 | 8 |
| 112036.B | 14 | 3/8 | 22 | 30 | 12 | 40 | 19 | 27 | 8 |
| 112037.B | 16 | 3/8 | 24,5 | 37 | 12 | 43 | 24 | 30 | 8 |
| 112038.B | 20 | 1/2 | 26,5 | 36 | 14 | 48 | 27 | 36 | 8 |
| 112039.B | 25 | 3/4 | 30 | 42 | 16 | 54 | 36 | 46 | 8 |
| 112040.B | 30 | 1 | 35,5 | 48 | 18 | 62 | 41 | 50 | 8 |