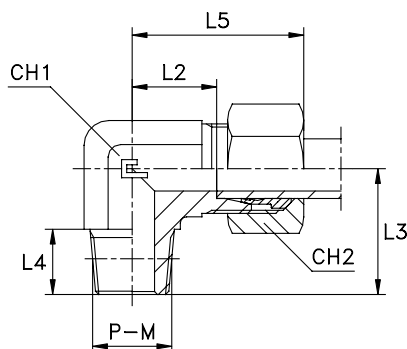


Gomito di estremità: Tipo 1121--.B

SPECIFICHE TECNICHE

Acciaio Inox Tipo 11****.B
Norme DIN 2353
Filetto NPT



Codice	Ø Tubo	P	L2	L3	L4	L5	CH1	CH2	BAR
112104.B	6	1/8	12	20	10	27	12	14	8
112105.B	8	1/4	14	26	15	29	12	17	8
112106.B	10	1/4	15	27	15	30	14	19	8
112107.B	12	3/8	17	28	15	32	17	22	8
112108.B	15	1/2	21	34	19,5	36	19	27	8
112109.B	18	1/2	23,5	36	19,5	40	24	32	8
112124.B	6	1/4	14	26	15	29	12	14	8
112125.B	8	1/8	14	24	10	29	12	17	8
112129.B	10	3/8	17	28	15	32	17	19	8
112131.B	12	1/4	17	28	15	32	17	22	8
112132.B	12	1/2	20	34	19,5	35	19	22	8
112133.B	15	3/8	21	33	15	36	19	27	8
112134.B	18	3/4	26,5	42	20	43	27	32	8