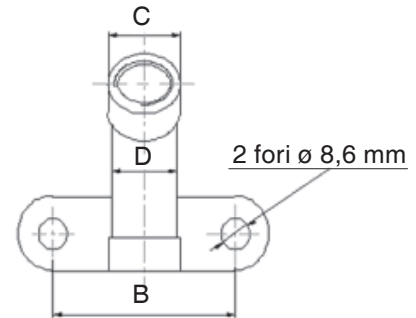
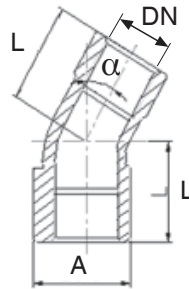


## Gomito FF con flangia: Tipo 91

### SPECIFICHE TECNICHE

**Materiale** AISI 316 / 1.4401 / 1.4408  
**Filettatura** EN 10226-1 (ex ISO 7/1)  
**Rating** 150 PSI – PN10



Codice	DN	DN (inch)	$\alpha$ (gradi)	L (mm)	A (mm)	B (mm)	C (mm)	D (mm)	Peso (gr)
091102045	15	1/2"	45°	22,8	28,5	55	27	25	146
091102090	15	1/2"	90°	27,7	28,5	55	27	25	162