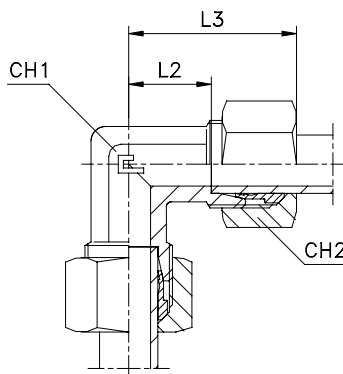


Gomito intermedio: Tipo 1138--.B

SPECIFICHE TECNICHE

Acciaio Inox Tipo 11****.B
Norme DIN 2353



Codice	Ø Tubo	L2	L3	CH1	CH2	BAR
113801.B	4	11	21	9	10	8
113804.B	6	12	27	12	14	8
113805.B	8	14	29	12	17	8
113806.B	10	15	30	14	19	8
113807.B	12	17	32	17	22	8
113808.B	15	21	36	19	27	8
113809.B	18	23,5	40	24	32	8
113810.B	22	27,5	44	27	36	8
113811.B	28	30,5	47	36	41	8
113812.B	35	34,5	56	41	50	8
113813.B	42	40	63	50	60	8
113818.B	14	22	40	19	27	8
113819.B	16	24,5	43	24	30	8
113820.B	20	26,5	48	27	36	8
113821.B	25	30	54	36	46	8
113822.B	30	35,5	62	41	50	8
113823.B	38	41	72	50	60	8