

## Gomito Intermedio

I raccordi rapidi offrono flessibilità e praticità nell'installazione senza rinunciare a qualità e prestazioni elevate, sono ideati per applicazioni nei settori della Pneumatica, Fluidi, Chimica, Medicale, Industria Alimentare e dell'Imballaggio.

Sono pratici e sicuri, permettono di realizzare connessioni con fluidi e in condizioni particolari come nel caso di ambienti aggressivi.

La pinza assicura una presa eccellente tra il raccordo e il tubo.

### Specifiche Tecniche

**Corpo** = Acciaio INOX 316L

**Guarnizioni** = FKM Alimentare

**Anello di Sostegno** = Acciaio INOX 316L

**Pinza di aggraffaggio** = Acciaio INOX 301

**Bussola di Fermo** = Acciaio INOX 316L

**Bussola di sgancio** = Acciaio INOX 316L

**Filettature:** GAS conico ISO 7 (BSPT)

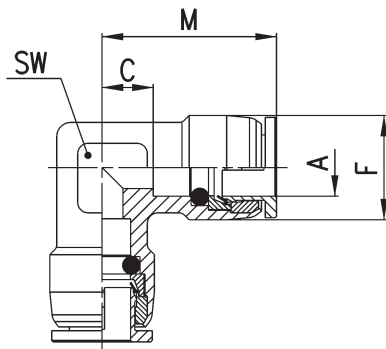
GAS cilindrico ISO 228 (BSP)

**Pressione max** :18 bar (vedere tubi)

**Tubo di collegamento:** Poliammide 6-12, Rilsan PA11, Polietilene, PU, Poliestere Hytrel

**Diametri:** 4 - 6 - 8 -10 - 12 mm  
Fluidi aria compressa e acqua potabile

**Temperatura:** -15°C ÷ 100°C  
(vedere caratteristiche dei tubi impiegati)



| Codice    | A  | C   | F    | M    | SW | Peso |
|-----------|----|-----|------|------|----|------|
| F111XX 4  | 4  | 8   | 11   | 20,5 | 12 | 24   |
| F111XX 6  | 6  | 9   | 11,9 | 22,5 | 12 | 23   |
| F111XX 8  | 8  | 8   | 15   | 24   | 12 | 28   |
| F111XX 10 | 10 | 8,5 | 17,4 | 25,5 | 14 | 42   |
| F111XX 12 | 12 | 9,5 | 20   | 28,5 | 17 | 58   |