

COB LED

ZECA

LAMPADA PORTATILE

330



4,5W

LUX: 800 @ 50 cm
LUMEN: 430
ANGOLO DI
EMISSIONE 120°

330 LAMP



IP 64



IK09



CALOTTA
SOSTITUIBILE



ENERGY SAVING

CALOTTA
TRASPARENTE
SOSTITUIBILE

**Nuova
Generazione**
50% DI LUCE IN PIÙ

INTERRUTTORE PROTETTO


IMPUGNATURA
BICOMPONENTE

VERSIONE SENZA CAVO
UTILIZZABILE SU AVVOLGICAVO

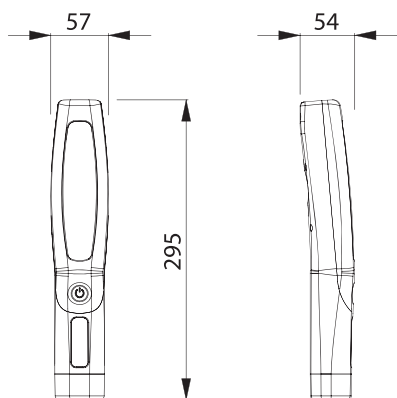


Caratteristiche tecniche

- Sorgente luminosa COB LED.
- Interruttore soft touch protetto.
- Gancio girevole.
- Impugnatura rivestita in gomma termoplastica.
- Disponibile in due versioni:
100-240V o 12-24V, con o senza cavo.

ART.	330/10 230V	330 230V	330/10 24V	330 24V
Descrizione	Lampada con cavo	Lampada senza cavo	Lampada con cavo	Lampada senza cavo
Sorgente luminosa	COB LED	COB LED	COB LED	COB LED
Potenza	4,5 W	4,5 W	4,5 W	4,5 W
Grado di protezione	IP64	IP6 4	IP64	IP64
Lunghezza cavo	10 m	/	10 m	/
Tipo cavo	H05 RN-F	/	H05 RN-F	/
Tensione alimentazione	100-240V	100-240V	12-24Vdc-ac	12-24Vdc-ac
	130	130	130	130
	360x120x95 mm 1,2 Kg	360x120x95 mm 0,6 Kg	360x120x95 mm 1,2 Kg	360x120x95 mm 0,6 Kg

Dimensioni



Ricambi

ART. 344/VY
Calotta trasparente

ATTENZIONE: l'uso con tensioni diverse da quelle indicate danneggia irrimediabilmente il circuito di alimentazione e fa decadere ogni garanzia.

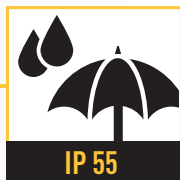
EN 60598-1 EN 60598-2-8
EN 60335-1



2014/35/UE 2014/30/UE
2011/65/UE

SERIE AM8

FLUO



IP 55



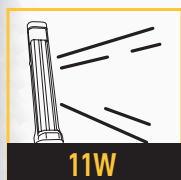
IK07



CALOTTA
SOSTITUIBILE



ENERGY SAVING



11W

LUX: 280 @ 50 cm
LUMEN: 900
ANGOLO DI
EMISSIONE: 180°
AM8

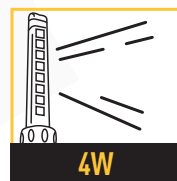
SERIE AM9

SMD LED

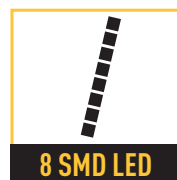


LUX: 850 @ 50 cm
LUMEN: 600
ANGOLO DI
EMISSIONE 55°

AM9



4W




8 SMD LED

SERIE AM8 e SERIE AM9

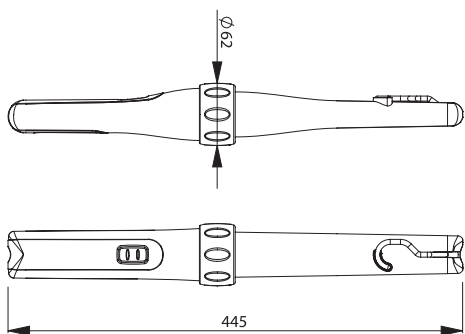
Caratteristiche tecniche

- Circuito elettronico nell'impugnatura.
- Interruttore soft touch protetto.
- Gancio girevole.
- Impugnatura soft touch.
- Disponibili in due versioni:
100-240V o 12-24V, con o senza cavo.

Descrizione	Lampada con cavo	Lampada senza cavo	Lampada con cavo	Lampada senza cavo
ART.	AM8/10 230V	AM8 230V	AM8/10 24V	AM8 24V
Sorgente luminosa	Fluo 2G7 11 W	Fluo 2G7 11 W	Fluo 2G7 11 W	Fluo 2G7 11 W

ART.	AM9/10 230V	AM9 230V	AM9/10 24V	AM9 24V
Sorgente luminosa	8 SMD LED	8 SMD LED	8 SMD LED	8 SMD LED
Grado di protezione	IP55	IP55	IP55	IP55
Lunghezza cavo	10 m	/	10 m	/
Tipo cavo	H05 RN-F	/	H05 RN-F	/
Tensione alimentazione	110 - 240V	110 - 240V	12 - 24Vdc -ac	12 - 24Vdc -ac
	130	130	130	130
	360x120x95 mm 1,2 Kg	360x120x95 mm 0,6 Kg	360x120x95 mm 1,2 Kg	360x120x95 mm 0,6 Kg

Dimensioni



ATTENZIONE: l'uso con tensioni diverse da quelle indicate danneggia irrimediabilmente il circuito di alimentazione e fa decadere ogni garanzia.

Ricambi

ART. AM500

Calotta trasparente

ART. 355 (per art. AM8)

Tubo fluorescente 11W

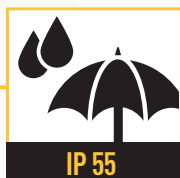
EN 60598-1 EN 60598-2-8
EN 60335-1



2014/35/UE 2014/30/UE
2011/65/UE



328
||| FLUO



IP 55



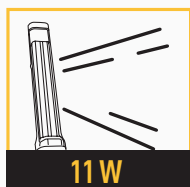
IK07



**CALOTTA
SOSTITUIBILE**



ENERGY SAVING



11 W

**LUX: 280 @ 50 cm
LUMEN: 900
ANGOLO DI
EMISSIONE: 180°
328**

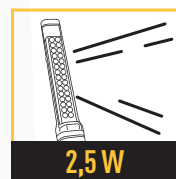


329
⋮ LED

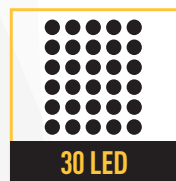
**GRUPPO
PORTA LED
SOSTITUIBILE**

**LUX: 980 @ 50 cm
LUMEN: 140
ANGOLO DI
EMISSIONE: 20°**

329



2,5 W





30 LED

Caratteristiche tecniche

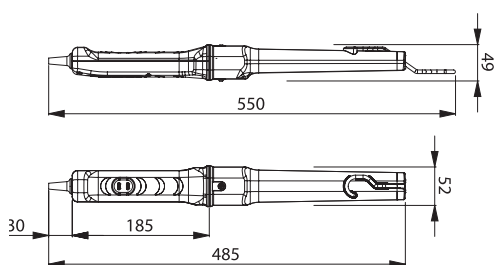
- Circuito elettronico nell'impugnatura.
- Interruttore soft touch protetto.
- Gancio girevole.
- Impugnatura soft touch.
- Disponibili in due versioni:
240V o 24V, con o senza cavo.

Descrizione	Lampada con cavo	Lampada senza cavo	Lampada con cavo	Lampada senza cavo
ART.	328/10 230V	328 230V	328/10 24V	328 24V
Sorgente luminosa	Fluo 2G7 11 W	Fluo 2G7 11 W	Fluo 2G7 11 W	Fluo 2G7 11 W
Tensione alimentazione	230V	230V	24Vac	24Vac

ART.	329/10 230V	329 230V	329/10 24V	329 24V
Sorgente luminosa	30 LED 5mm	30 LED 5mm	30 LED 5mm	30 LED 5mm
Tensione alimentazione	110-240V	110-240V	12-24Vdc-ac	12-24Vdc-ac

Lunghezza cavo	10 m	/	10 m	/
Tipo cavo	H05 RN-F	/	H05 RN-F	/
	118	118	118	118
	510x115x85 mm 1,2 Kg	510x115x85 mm 0,6 Kg	510x115x85 mm 1,2 Kg	510x115x85 mm 0,6 Kg

Dimensioni



ATTENZIONE: l'uso con tensioni diverse da quelle indicate danneggia irrimediabilmente il circuito di alimentazione e fa decadere ogni garanzia.

Ricambi

ART. 355

Tubo fluorescente 11 W

ART. 528

Calotta trasparente per art. 328

ART. 529

Calotta trasparente per art. 329

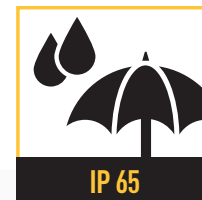
EN 60598-1 EN 60598-2-8
EN 60335-1



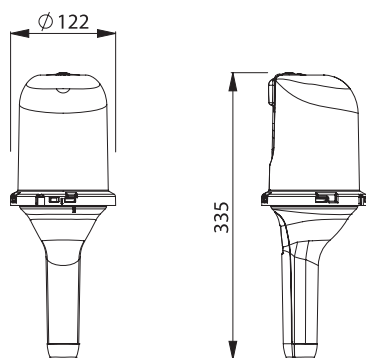
2014/35/UE 2014/30/UE
2011/65/UE



370

**Caratteristiche tecniche**

- Campana in plastica infrangibile.
- Attacco lampadina a vite E27.
- Monta lampadine con potenza massima 60W.
- Forniti senza lampadina.
- Interruttore protetto.
- Gancio orientabile a scomparsa.

ART. 370 - Portalamпада senza cavo.**ART. 370/10** - Portalamпада con 10 m di cavo.**Dimensioni**

ART.	370/10	370
Descrizione	Lampada con cavo	Lampada senza cavo
Sorgente luminosa	Lampadina max 60W	Lampadina max 60W
Lunghezza cavo	10 m	/
Tipo cavo	H05 RN-F	/
Tensione alimentazione	max 250V	max 250V
	112	112
	370x145x135 mm 1,4 Kg	370x145x135 mm 0,6 Kg

Ricambi**ART. 371** - Calotta trasparenteEN 60598-1 EN 60598-2-8
EN 60335-12014/35/UE 2014/30/UE
2011/65/UE**LAMPADINE SPECIALI**

Lampadine speciali a filamento rinforzato con attacco E27, adatte per l'impiego su portalamпада alimentati a 24V.

ART. 817 - Lampadina 60W - 24V.



Caratteristiche tecniche

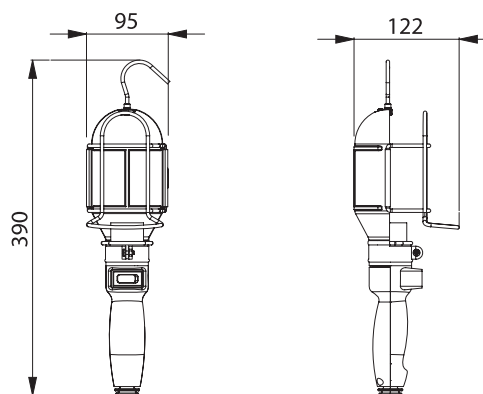
- Impugnatura di forma anatomica in plastica antiolio, antiacido, antisolvente.
- Gabbia in filo di acciaio a cerniera e riflettore in lamiera di acciaio galvanizzato.
- Interruttore protetto in vano incassato.
- Attacco della lampadina E27.
- Monta lampadine con potenza massima 60W.
- Gancio girevole.
- Fornita senza lampadina.

ART. T306 - Portalamпада senza cavo.

ART. 306/10 - Portalamпада con 10 metri di cavo.

ART.	306/10	T306
Descrizione	Lampada con cavo	Lampada senza cavo
Sorgente luminosa	Bulb max 60W	Bulb max 60W
Grado di protezione	IP20	IP20
Lunghezza cavo	10 m	/
Tipo cavo	H05 RN-F	/
Tensione alimentazione	max 250V	max 250V
	115	115
	105x105x420 mm 0,85 Kg	105x105x420 mm 0,45 Kg

Dimensioni



EN 60598-1 EN 60598-2-8
EN 60335-1



2006/95/CE 2004/108/CE
2011/65/UE

SUPPORTO MAGNETICO UNIVERSALE



ART. 050

Supporto magnetico per lampade portatili completo di Velcro per tenuta lampada.

