

Maschio DIN a saldare "GROSSO SPESSORE"

Normativa: DIN 11851

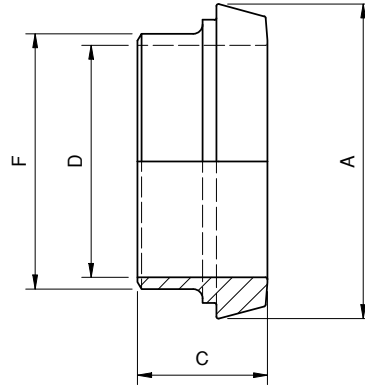


Fig. XD312.21

Codice	DN	Ø F (mm)	Ø D (mm)	Ø A (mm)	C (mm)
XD312.21015.***	15	24	15	28	17
XD312.21020.***	20	29	20	36	18
XD312.21025.***	25	35	26	44	22
XD312.21032.***	32	41	32	50	25
XD312.21040.***	40	48	38	56	26
XD312.21050.***	50	61	50	68	28
XD312.21065.***	65	79	66	86	32
XD312.21080.***	80	93	81	100	37
XD312.21100.***	100	114	100	121	44

Materiale	Sigla (***)
Inox AISI 304	304
* Inox AISI 316	316

* A richiesta