

## Maschio DIN a saldare "MEDIO SPESSORE"

Normativa: DIN 11851

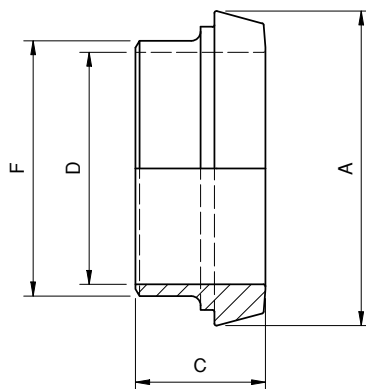


Fig. XD311.21

Codice	DN	Ø F (mm)	Ø D (mm)	Ø A (mm)	C (mm)
XD311.21015.***	15	21	16	28	17
XD311.21020.***	20	25	20	36	18
XD311.21025.***	25	31	26	44	22
XD311.21032.***	32	37	32	50	25
XD311.21040.***	40	43	38	56	26
XD311.21050.***	50	55	50	68	28
XD311.21065.***	65	72	66	86	32
XD311.21080.***	80	87	81	100	37
XD311.21100.***	100	106	100	121	44

Materiale	Sigla (***)
Inox AISI 304	304