

## Maschio DIN a saldare "SOTTILE"

Normativa: DIN 11851 (DIN 2)

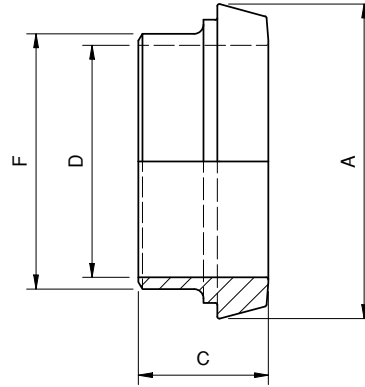


Fig. XD310.22

Codice	DN	Ø F (mm)	Ø D (mm)	Ø A (mm)	C (mm)
XD310.22015.***	15	19	16	28	17
XD310.22020.***	20	23	20	36	18
XD310.22025.***	25	29	26	44	22
XD310.22032.***	32	35	32	50	25
XD310.22040.***	40	41	38	56	26
XD310.22050.***	50	53	50	68	28

Materiale	Sigla (***)
Inox AISI 304	304
Inox AISI 316	316