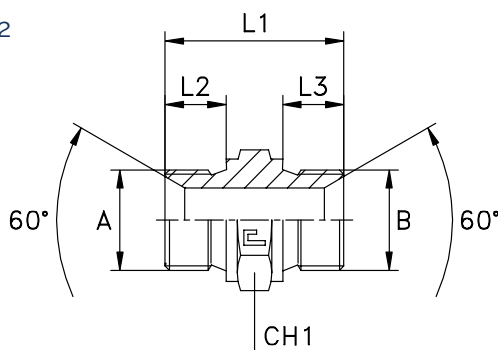


## Adattatore diretto maschio: Tipo 3105--

### SPECIFICHE TECNICHE

**Acciaio Inox** Tipo 31\*\*\*\*  
**Norme** BS-5200/DIN 3852  
**Filetto** Gas cilindrico



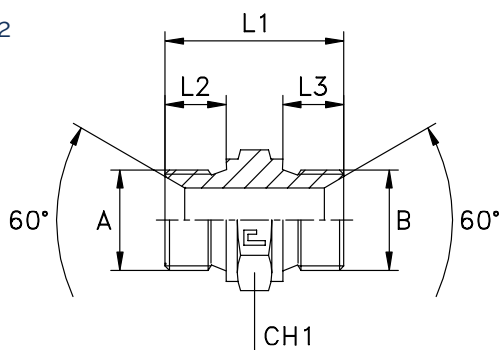
Codice	A	B	L1	L2	L3	CH1	BAR
310501	1/8	1/8	24	8	8	14	8
310502	1/8	1/4	28,5	8	11	19	8
310503	1/8	3/8	30	8	12	22	8
310504	1/4	1/4	32	11	11	19	8
310505	1/4	3/8	33,5	11	12	22	8
310506	1/4	1/2	37	11	14	27	8
310507	1/4	3/4	41	11	16	32	8
310508	3/8	3/8	35	12	12	22	8
310509	3/8	1/2	38,5	12	14	27	8
310510	3/8	3/4	42,5	12	16	32	8
310511	1/2	1/2	41	14	14	27	8
310512	1/2	5/8	43	14	16	30	8
310513	1/2	3/4	45	14	16	32	8
310514	1/2	1/1	49	14	19	41	8
310515	1/2	1¼	52	14	20	50	8
310516	5/8	5/8	45	16	16	30	8
310517	5/8	3/4	47	16	16	32	8
310518	3/4	3/4	47	16	16	32	8
310519	3/4	1/1	51	16	19	41	8
310520	3/4	1¼	54	16	20	50	8
310521	3/4	1½	59	16	23	55	8
310522	1/1	1/1	54	19	19	41	8
310523	1/1	1¼	57	19	20	50	8
310524	1/1	1½	62	19	23	55	8
310525	1/1	2/1	67,5	19	25	70	8

Segue ...

## Adattatore diretto maschio: Tipo 3105--

### SPECIFICHE TECNICHE

**Acciaio Inox** Tipo 31\*\*\*\*  
**Norme** BS-5200/DIN 3852  
**Filetto** Gas cilindrico



Codice	A	B	L1	L2	L3	CH1	BAR
310526	1¼	1¼	58	20	20	50	8
310527	1¼	1½	63	20	23	55	8
310528	1¼	2/1	68,5	20	25	70	8
310529	1½	1½	66	23	23	55	8
310530	1½	2/1	71,5	23	25	70	8
310531	2/1	2/1	74	25	25	70	8
310532	1/8	1/2	33,5	8	14	27	8
310533	1/4	5/8	39	11	16	30	8
310534	1/4	1/1	45	11	19	41	8
310535	3/8	5/8	40,5	12	16	30	8
310536	3/8	1/1	46,5	12	19	41	8
310537	1/2	1½	57	14	23	55	8
310538	5/8	1/1	51	16	19	41	8
310539	5/8	1¼	54	16	20	50	8