

## Raccordo diretto maschio cilindrico

I raccordi rapidi offrono flessibilità e praticità nell'installazione senza rinunciare a qualità e prestazioni elevate, sono ideati per applicazioni nei settori della Pneumatica, Fluidi, Chimica, Medicale, Industria Alimentare e dell'Imballaggio.

Sono pratici e sicuri, permettono di realizzare connessioni con fluidi e in condizioni particolari come nel caso di ambienti aggressivi.

La pinza assicura una presa eccellente tra il raccordo e il tubo.

### Specifiche Tecniche

**Corpo** = Acciaio INOX 316L

**Guarnizioni** = FKM Alimentare

**Anello di Sostegno** = Acciaio INOX 316L

**Pinza di aggraffaggio** = Acciaio INOX 301

**Bussola di Fermo** = Acciaio INOX 316L

**Bussola di sgancio** = Acciaio INOX 316L

**Filettature**: GAS conico ISO 7 (BSPT)

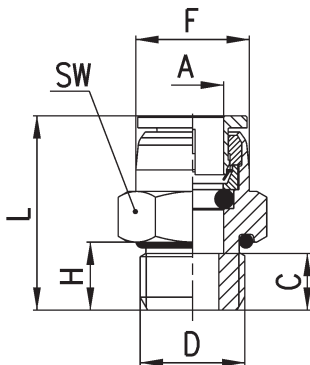
GAS cilindrico ISO 228 (BSP)

**Pressione max** :18 bar (vedere tubi)

**Tubo di collegamento**: Poliammide 6-12, Rilsan PA11, Polietilene, PU, Poliestere Hytrel

**Diametri**: 4 - 6 - 8 -10 - 12 mm  
Fluidi aria compressa e acqua potabile

**Temperatura**: -15°C ÷ 100°C  
(vedere caratteristiche dei tubi impiegati)



Codice	A	C	D	F	H	L	SW	Peso
F102XX 4 1/8	4	5,5	G1/8	9,9	5,7	18	14	11
F102XX 4 1/4	4	5,7	G1/4	9,9	5,7	18,1	14	18
F102XX 6 1/8	6	5,5	G1/8	11,9	5,7	19	14	12
F102XX 6 1/4	6	5,5	G1/4	11,9	6	20	17	19
F102XX 8 1/8	8	6,5	G1/8	15	5,7	24,5	15	18
F102XX 8 1/4	8	6	G1/4	15	6	22	17	21
F102XX 10 1/4	10	8,3	G1/4	17,4	6	25,3	19	28
F102XX 10 3/8	10	6,3	G3/8	17,4	6,5	23,3	22	29
F102XX 10 1/2	10	10	G1/2	17,4	9,5	27	27	60
F102XX 12 1/4	12	8,4	G1/4	20	6	27,4	22	40
F102XX 12 3/8	12	9	G3/8	20	6,5	28	22	42
F102XX 12 1/2	12	12,4	G1/2	20	9,5	31,4	27	71