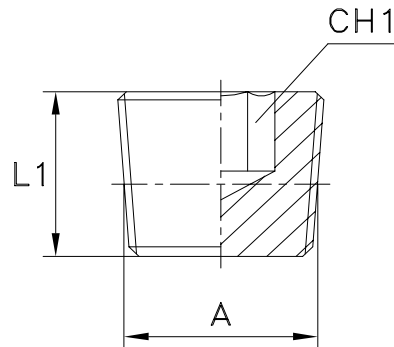


## Tappo ad esagono incassato: Tipo 3110--

### SPECIFICHE TECNICHE

**Acciaio Inox** Tipo 31\*\*\*\*  
**Norme** BS-5200  
**Filetto** Gas conico



Codice	A	L1	CH1	BAR
311001	1/8	8	5	8
311002	1/4	10	7	8
311003	3/8	10	8	8
311004	1/2	10	10	8
311005	3/4	12	12	8
311006	1/1	12	17	8
311007	1¼	18	22	8
311008	1½	20	24	8