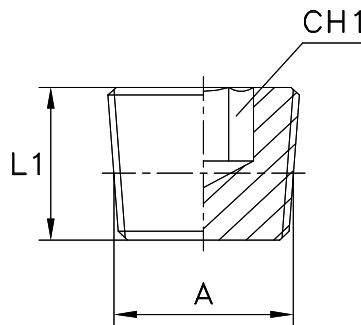


Tappo ad esagono incassato: Tipo 3111--

SPECIFICHE TECNICHE

Acciaio Inox	Tipo 31****
Norme	BS-5200
Filetto	NPT



Codice	A	L1	CH1	BAR
311101	1/8	7,4	4,78	8
311102	1/4	11,3	6,35	8
311103	3/8	11,3	7,95	8
311104	1/2	15	9,52	8
311105	3/4	15,3	14,3	8
311106	1/1	19	15,88	8
311107	1¼	20,3	19,05	8
311108	1½	21	25,4	8