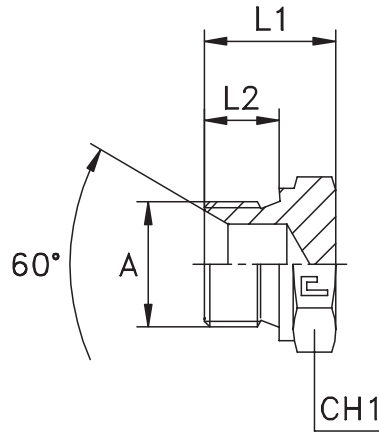


## Tappo maschio: Tipo 3178

### SPECIFICHE TECNICHE

Acciaio Inox	Tipo 31****
Norme	BS-5200
Filetto	Gas cilindrico



Codice	A	L1	L2	CH1	BAR
317801	1/8	14,5	8	14	8
317802	1/4	19	11	19	8
317803	3/8	20,5	12	22	8
317804	1/2	24	14	27	8
317805	5/8	26	16	30	8
317806	3/4	28	16	32	8
317807	1/1	32	19	41	8
317808	1¼	35	20	50	8
317809	1½	40	23	55	8
317810	2/1	45,5	25	70	8