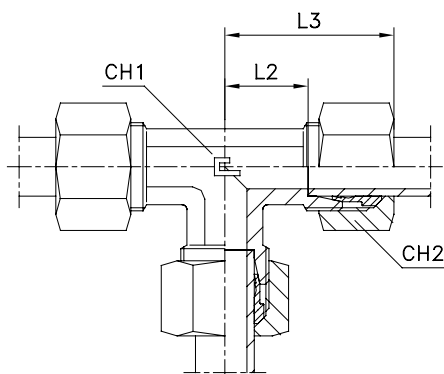


T intermedio: Tipo 1139--.B

SPECIFICHE TECNICHE

Acciaio Inox Tipo 11****.B
Norme DIN 2353



Codice	Ø Tubo	L2	L3	CH1	CH2	BAR
113901.B	4	11	21	9	10	8
113904.B	6	12	27	12	14	8
113905.B	8	14	29	12	17	8
113906.B	10	15	30	14	19	8
113907.B	12	17	32	17	22	8
113908.B	15	21	36	19	27	8
113909.B	18	23,5	40	24	32	8
113910.B	22	27,5	44	27	36	8
113911.B	28	30,5	47	36	41	8
113912.B	35	34,5	56	41	50	8
113913.B	42	40	63	50	60	8
113918.B	14	22	40	19	27	8
113919.B	16	24,5	43	24	30	8
113920.B	20	26,5	48	27	36	8
113921.B	25	30	54	36	46	8
113922.B	30	35,5	62	41	50	8
113923.B	38	41	72	50	60	8