



## VD\*-W\*

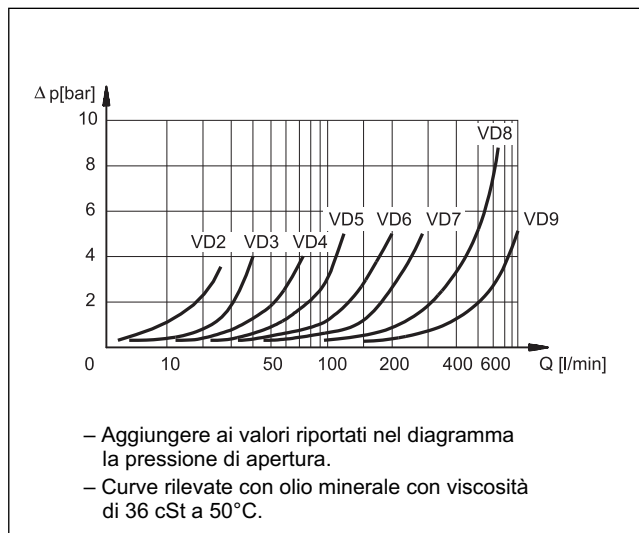
### VALVOLE DI NON RITORNO

#### SERIE 30

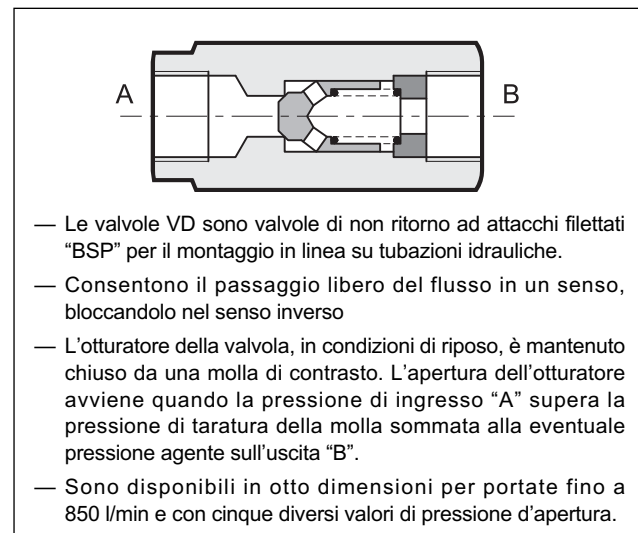
#### ATTACCHI FILETTATI

**p** max (vedi tabella caratteristiche)  
**Q** max (vedi tabella caratteristiche)

#### PERDITE DI CARICO $\Delta p$ -Q



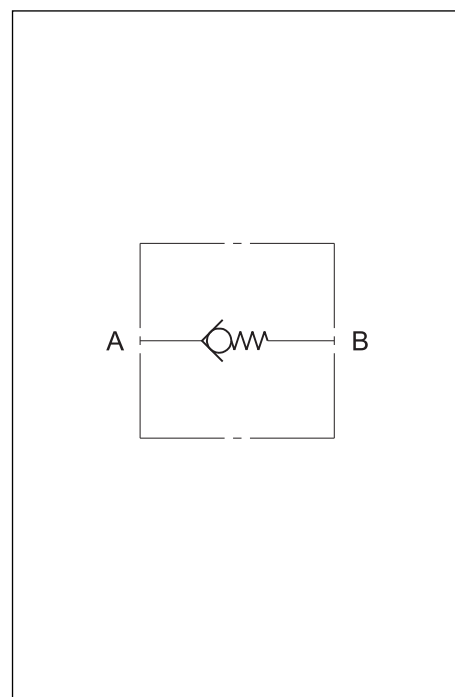
#### PRINCIPIO DI FUNZIONAMENTO



#### CARATTERISTICHE

Sigla valvola	Dimensione attacchi BSP	Portata massima l/min	Massa kg	Pressione max d'esercizio bar
VD2-W*	1/4"	25	0,17	400
VD3-W*	3/8"	40	0,26	
VD4-W*	1/2"	75	0,41	
VD5-W*	3/4"	125	0,6	
VD6-W*	1"	200	1,2	320
VD7-W*	1 1/4"	280	1,8	
VD8-W*	1 1/2"	650	3,2	
VD9-W*	2"	850	4,8	

#### SIMBOLO IDRAULICO



Campo temperatura ambiente	°C	-20 / +60
Campo temperatura fluido	°C	-20 / +80
Campo viscosità fluido	cSt	10 ÷ 400
Viscosità raccomandata	cSt	25
Grado di contaminazione del fluido	secondo ISO 4406:1999 classe 20/18/15	

## 1 - CODICE DI IDENTIFICAZIONE

	<b>V</b>	<b>D</b>	-	<b>W</b>	/	<b>30</b>	
Valvola di non ritorno							N. di serie (da 30 a 39 le quote e gli ingombri di installazione rimangono invariati)
Dimensione nominale							Pressione di apertura: <b>1</b> = 0,35 bar <b>2</b> = 2 bar <b>T4</b> = 4 bar <b>3</b> = 6 bar <b>4</b> = 10 bar
<b>2</b> = 1/4"							Attacchi filettati BSP
<b>3</b> = 3/8"							
<b>4</b> = 1/2"							
<b>5</b> = 3/4"							
<b>6</b> = 1"							
<b>7</b> = 1 1/4"							
<b>8</b> = 1 1/2"							
<b>9</b> = 2"							

## 2 - FLUIDI IDRAULICI

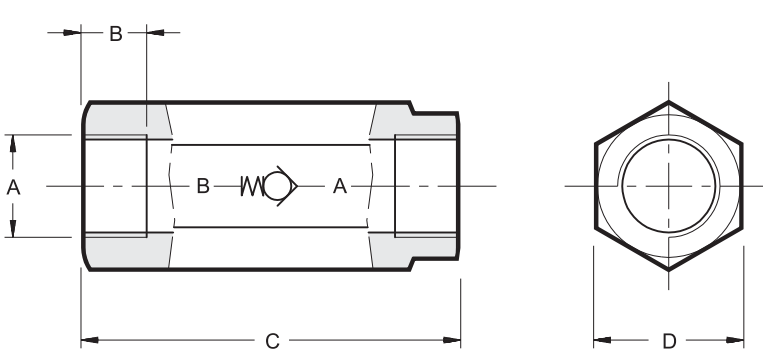
Usare fluidi idraulici a base di olio minerale tipo HL o HM secondo ISO 6743-4. Per l'uso di altri tipi di fluidi come ad esempio HFA, HFB, HFC consultare il nostro Ufficio Tecnico.

L'esercizio con fluido a temperatura superiore a 80 °C comporta un precoce decadimento della qualità del fluido.

Il fluido deve essere mantenuto integro nelle sue proprietà fisiche e chimiche.

## 3 - DIMENSIONI DI INGOMBRO E DI INSTALLAZIONE

dimensioni in mm



Sigla valvola	A BSP	B	C	D
VD2	1/4"	12,5	63	22
VD3	3/8"	12,5	69	27
VD4	1/2"	15,5	80,5	32
VD5	3/4"	17	99,5	36
VD6	1"	20	117	46
VD7	1 1/4"	22	134,5	55
VD8	1 1/2"	24	159	65
VD9	2"	31	198	75