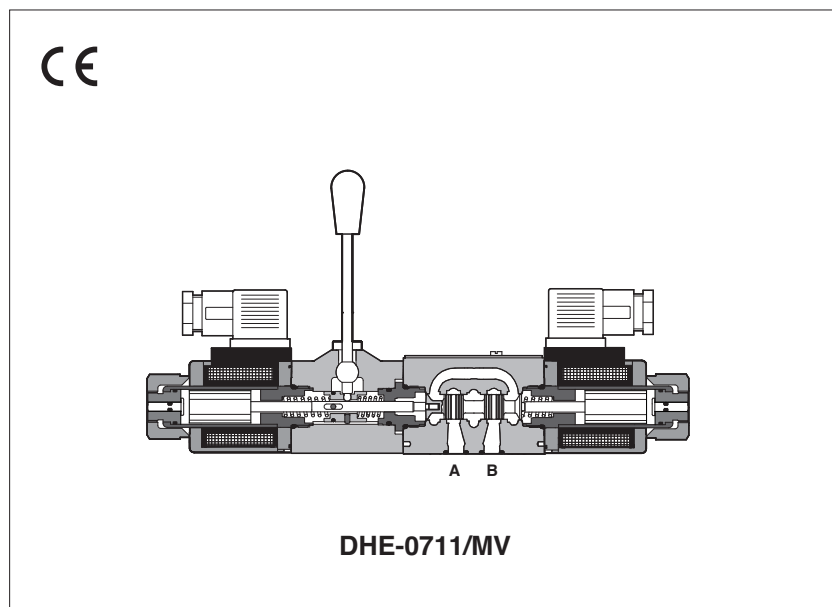


Leve manuali ausiliarie per elettrovalvole

on-off e proporzionali dirette, ISO 4401 dimensione 06



Leve manuali ausiliarie per elettrovalvole on-off dirette dimensione 06, tipo DHE, DHL, DHA, e valvole proporzionali dimensione 06, tipo DHZO, DHZE, DHZA e QVHZO.

Questa opzione consente di operare le valvole in assenza di alimentazione elettrica, ovvero durante la messa in funzione, la manutenzione e in caso di emergenza.

È disponibile con due diverse configurazioni a seconda dei requisiti di installazione:

MV = leva posizionata verticalmente (perpendicolare all'asse della valvola)

MO = leva posizionata orizzontalmente (parallela all'asse della valvola)

Quando la valvola è azionata elettricamente, la leva manuale rimane ferma nella posizione di riposo

L'esecuzione con leva manuale non influisce sulle prestazioni delle valvole originali.

1 CODICE DI IDENTIFICAZIONE PER VALVOLE DIREZIONALI ON-OFF (per i dettagli, vedere la tabella tecnica indicata)

DHE - 0	63	1/2	/ MV	- X	24 DC	**	/*
Valvole di controllo direzionali dimensione 06 DHE-0 = per alimentazione AC e DC, prestazioni elevate, con solenoidi certificati cURus - vedere tabella E015 DHL-0 = per alimentazione AC e DC - vedere tabella E018 DHA-0 = antideflagrante - vedere tabella EX010 Configurazione valvola: 61 - 63 - 71 Corsori disponibili: 0 - 0/2 - 1 - 1P - 1/2 - 1/2P - 3 - 3P - 4 - 7 Opzioni, configurazione leva manuale: MO = leva manuale orizzontale (non per DHA) MV = leva manuale verticale AMO = leva manuale orizzontale installata sul lato della bocca B (non per DHA) AMV = leva manuale verticale installata sul lato della bocca B						Numero di serie	Materiale guarnizioni: - = NBR PE = FKM BT = HNBR (1)
					Codice tensione: vedere la tabella tecnica rilevante		
					Solo per DHE e DHL: 00-AC = solenoidi AC senza bobine 00-DC = solenoidi DC senza bobine X = senza connettore		

(1) Non disponibile per DHL

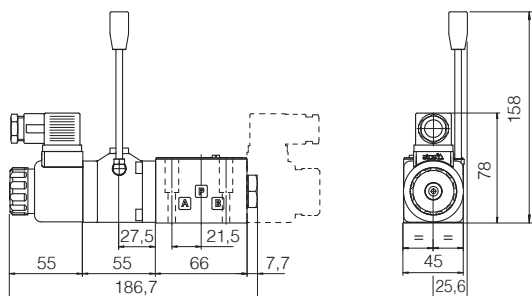
2 CODICE DI IDENTIFICAZIONE PER VALVOLE DIREZIONALI PROPORZIONALI E VALVOLE DI CONTROLLO PORTATA (per i dettagli, vedere la tabella tecnica indicata)

DHZO	- A	- 0	71	- S5	/ MV	/*	**	/*
Valvole direzionali proporzionali dimensione 06 DHZO = vedere tabella F160 DHZE = vedere tabella F150 DHZA = antideflagrante - vedere tabella FX010 Valvole di controllo portata dimensione 06 QVHZO = vedere tabella F410 A = senza trasduttore di posizione Dimensione della valvola 0 = ISO 4401 dimensione 06 (per DHZ*) 06 = ISO 4401 dimensione 06 (per QVHZO)						Numero di serie		Materiale guarnizioni: - = NBR PE = FKM BT = HNBR
					Opzione bobina: vedere la tabella tecnica rilevante			
					Opzioni: MO = leva manuale orizzontale (non per DHA, DHZA) MV = leva manuale verticale BMO = leva manuale orizzontale installata sul lato della bocca A (non per DHZA, QVHZO) BMV = leva manuale verticale installata sul lato della bocca A (non per QVHZO) O = ingresso orizzontale del cavo (solo per DHZA) Y = drenaggio esterno (solo per DHZA, DHZO)			
Configurazione valvola (solo DHZ*): 51, 53, 71, 73					Dimensione del cursore (per DHZ*): S3 - S5 - D3 - D5 - L3 - L5 Portata regolata massima (per QVHZO): 3-12-18-36-45 l/min			

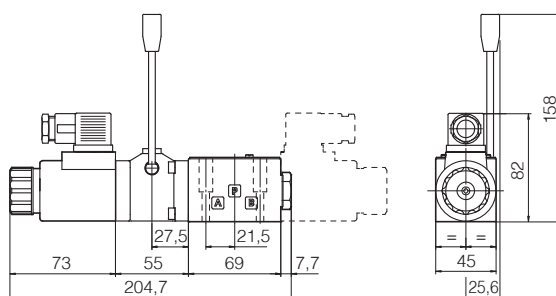
3 CARATTERISTICHE DELLA LEVA

Corsa angolo totale	[°gr]	± 28°	Forza di azionamento leva	[N]	1 ÷ 8
Corsa angolo di lavoro	[°gr]	± 15°	Peso dispositivo leva	[g]	880

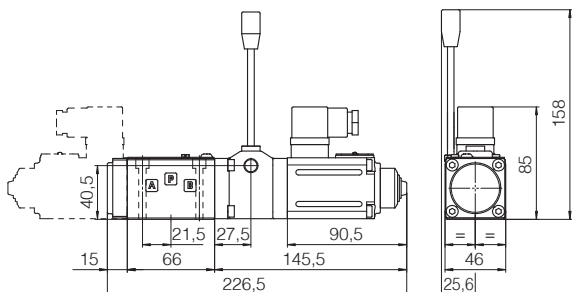
4 DIMENSIONI DI INSTALLAZIONE [mm]



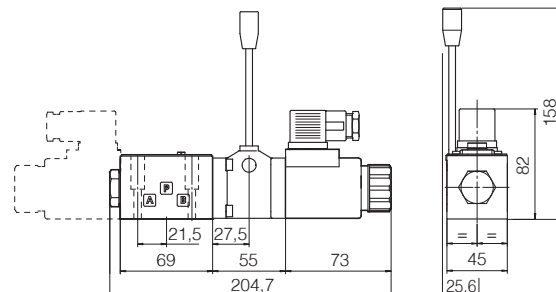
DHL-06*/MV Massa: 2,4 kg (mono-solenoid)
DHL-07*/MV (linea tratteggiata) Massa: 2,7 kg (bi-solenoid)



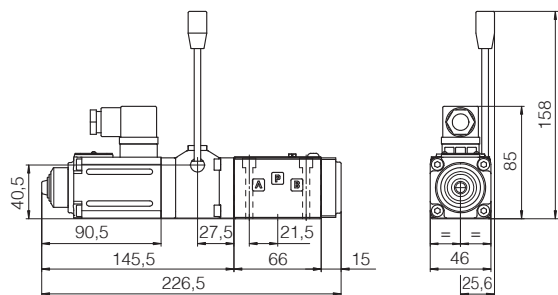
DHE-06*/MV Massa: 2,7 kg (mono-solenoid)
DHE-07*/MV (linea tratteggiata) Massa: 3,0 kg (bi-solenoid)



DHZO-A-05*/MV Massa: 2,8 kg (mono-solenoid)
DHZO-A-07*/MV (linea tratteggiata) Massa: 3,5 kg (bi-solenoid)

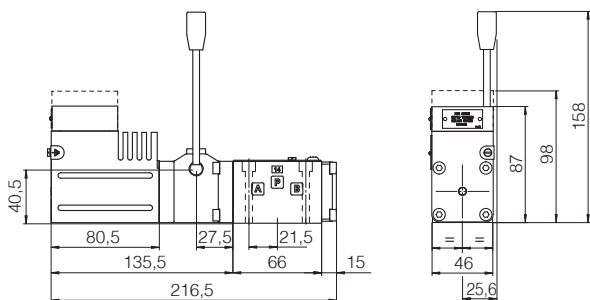
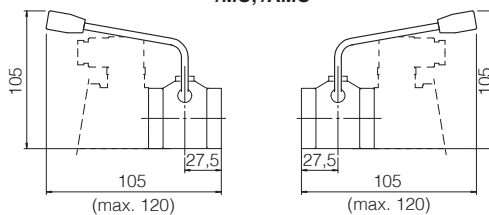


DHZE-05*/MV Massa: 2,7 kg (mono-solenoid)
DHZE-07*/MV (linea tratteggiata) Massa: 3,0 kg (bi-solenoid)



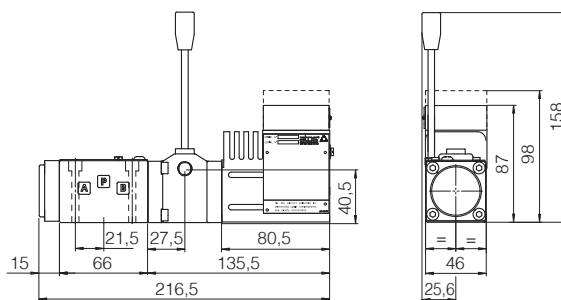
QVHZO-A-06*/MV Massa: 3,2 kg

Dispositivo con leva manuale orizzontale /MO, /AMO



DHA/*-06*/MV Massa: 3,4 kg
DHA/UL-*06*/MV (linea tratteggiata)

Nota: vedere tabella tecnica FX010 per i modelli DHA/MV



DHZA/*-06*/MV Massa: 3,4 kg
DHZA/UL-*06*/MV (linea tratteggiata)

Nota: vedere tabella tecnica FX100 per i modelli DHZA/MV