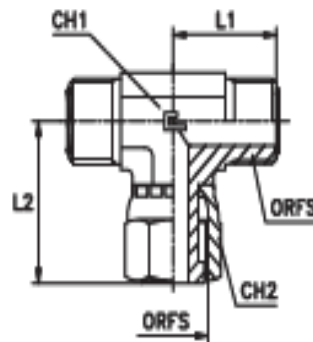


ADATTATORE A TEE MASCHIO ORFS - FEMMINA GIREVOLE ORFS - MASCHIO ORFS - TIPO 4075**

Materiale: Acciaio al carbonio zincato

Normativa: SAE J514C



Serie ORFS	40.... [bar]	41.... [bar]	Ordinazione Completo	Ø Tubo M	Ø Tubo W	L1	L2	CH1	CH2	ORFS
UNIVERSALE	630	630	407501	6	1/4	21,5	26,5	14	19	9/16-18
			407502	8-10	5/16-3/8	25	29	19	22	11/16-16
			407503	12	1/2	28	38	19	24	13/16-16
	420	420	407504	14-15-16	5/8	33,5	41	27	30	1-14
			407505	18-20	3/4	37,5	46,5	30	36	13/16-12
			407506	22-25	7/8-1	41,5	53,5	36	46	17/16-12
	280	280	407507	28-30-32	1 1/4	44,5	58	41	50	1 11/16-12
			407508	35-38	1 1/2	49	61	48	60	2-12

Note: Desiderando ordinare il raccordo prescelto in acciaio inox, sostituire nel codice il 40.... iniziale con 41....