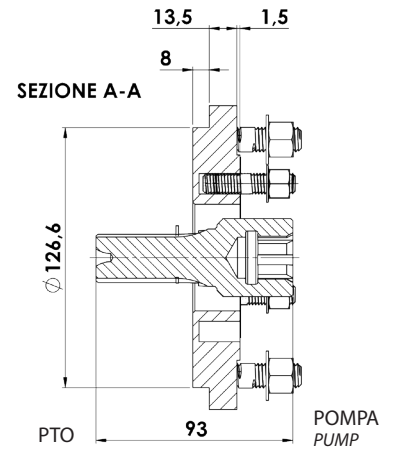
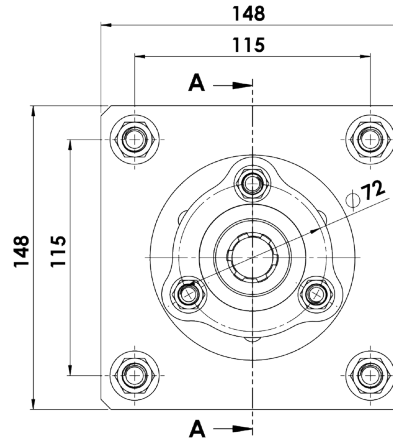
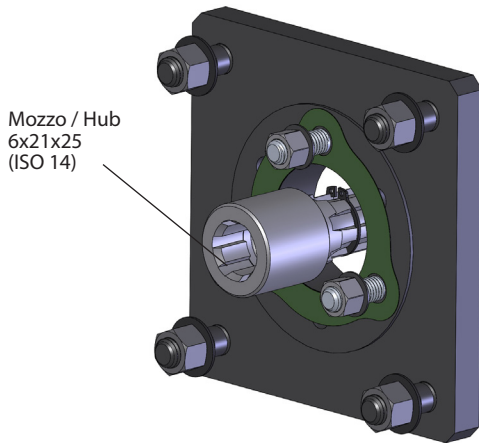


**1140000777**

Applicazione PTO MERCEDES UNIMOG U2150 / POMPA UNI  
Adaptor MERCEDES UNIMOG U2150 / UNI 3-holes PUMP

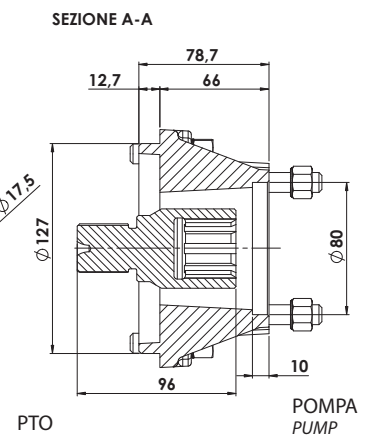
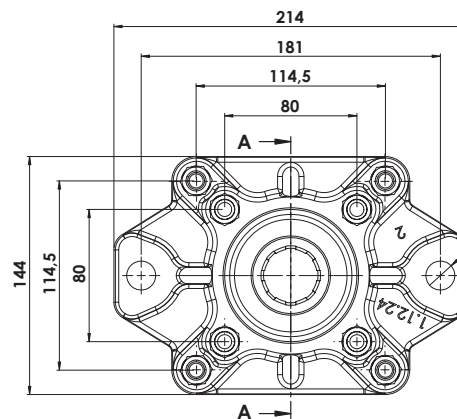
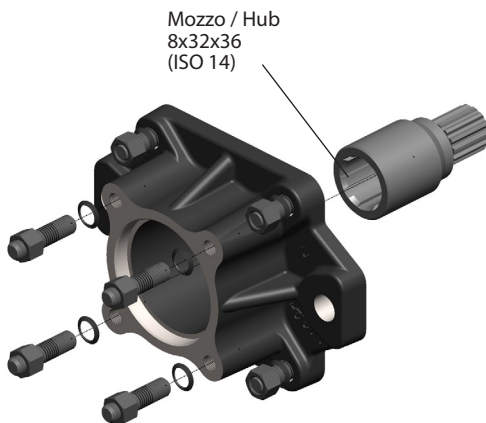
**Ingombro / Dimensions**



**11400011916**

Applicazione PTO MERCEDES UNIMOG U2150 / POMPA ISO  
Adaptor MERCEDES UNIMOG U2150 / ISO 4-holes PUMP

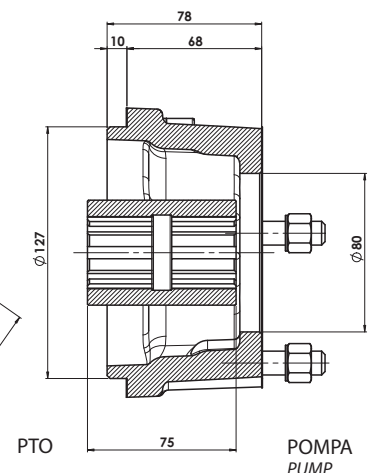
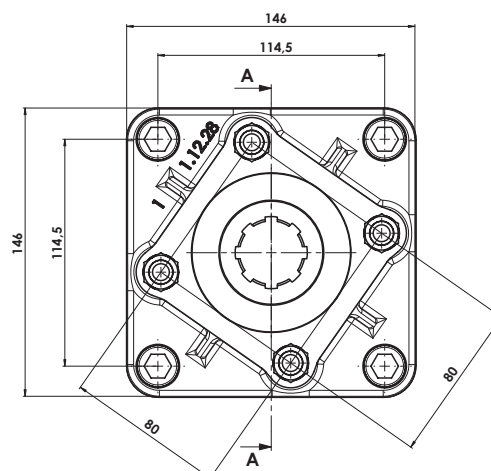
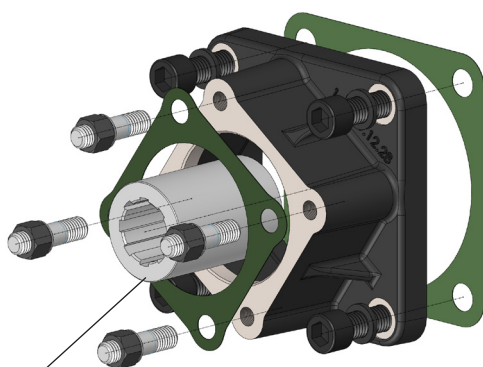
**Ingombro / Dimensions**



**11400011925**

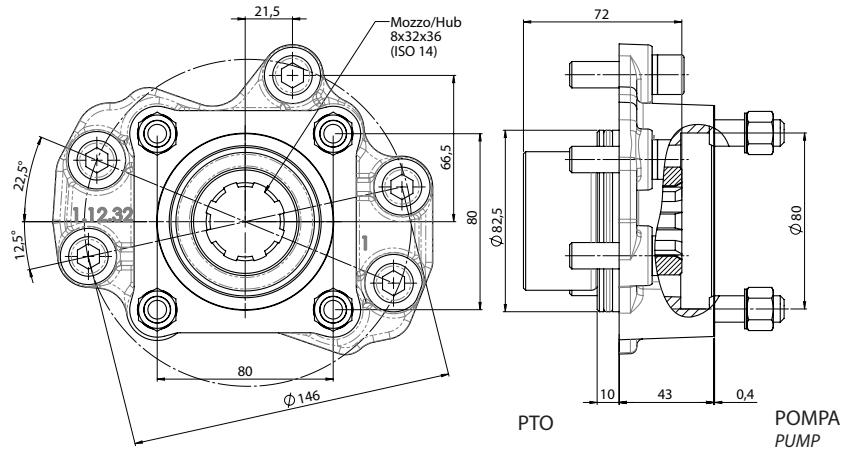
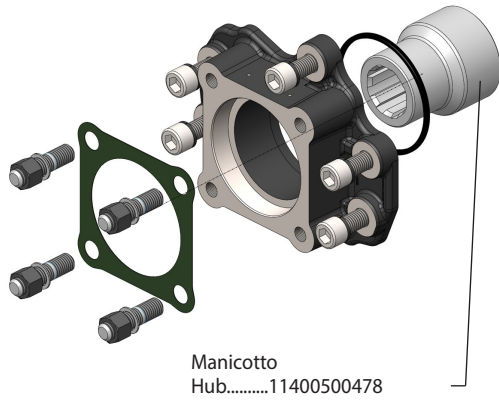
Applicazione PTO MOTORE CURSOR 8-10-13 / POMPA ISO  
Adaptor MOTOR CURSOR 8-10-13 PTO / ISO 4-holes PUMP

**Ingombro / Dimensions**



**11400011961** Applicazione PTO MERCEDES R6 (OM-470-471-473) / POMPA ISO  
 Adaptor R6 (OM-470-471-473) MERCEDES PTO / ISO 4-holes PUMP

**Ingombro / Dimensions**



**ATTENZIONE: l'applicazione è utilizzabile solo con PTO originali realizzate fino al 31 agosto 2015.**  
 WARNING: The adaptor is suitable for original PTO produced up to 31<sup>st</sup> of august 2015.