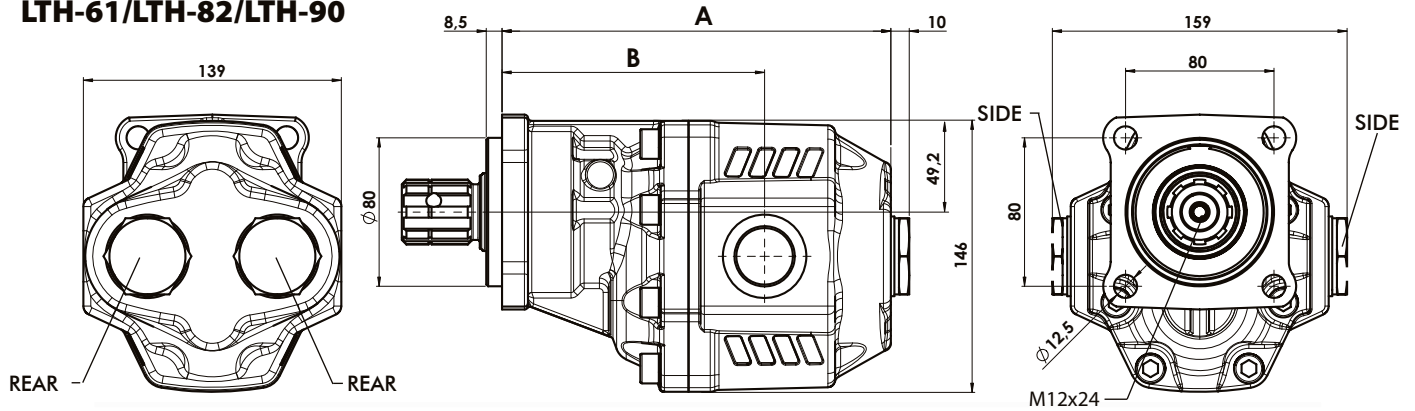
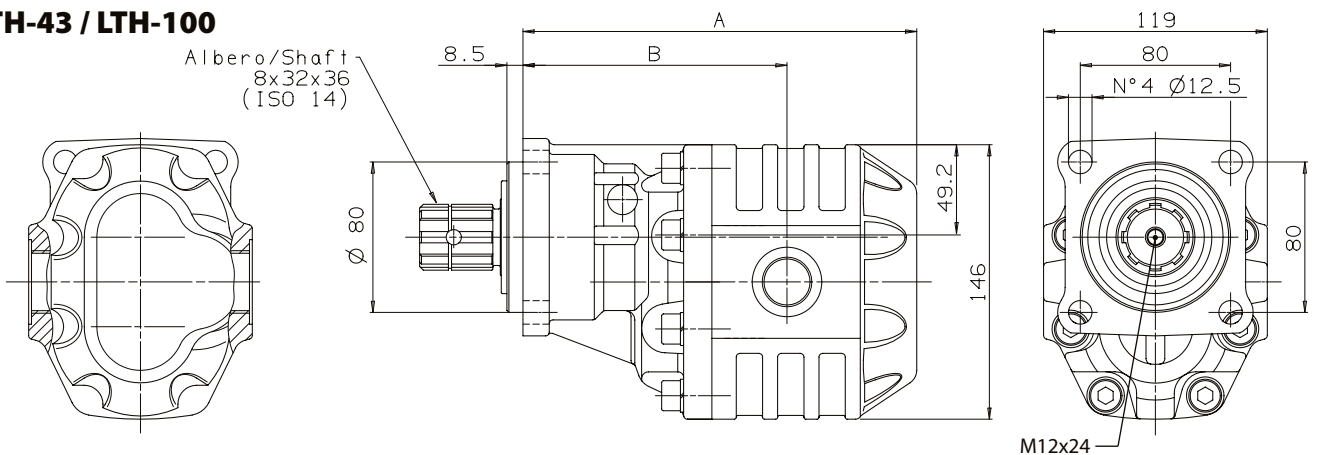


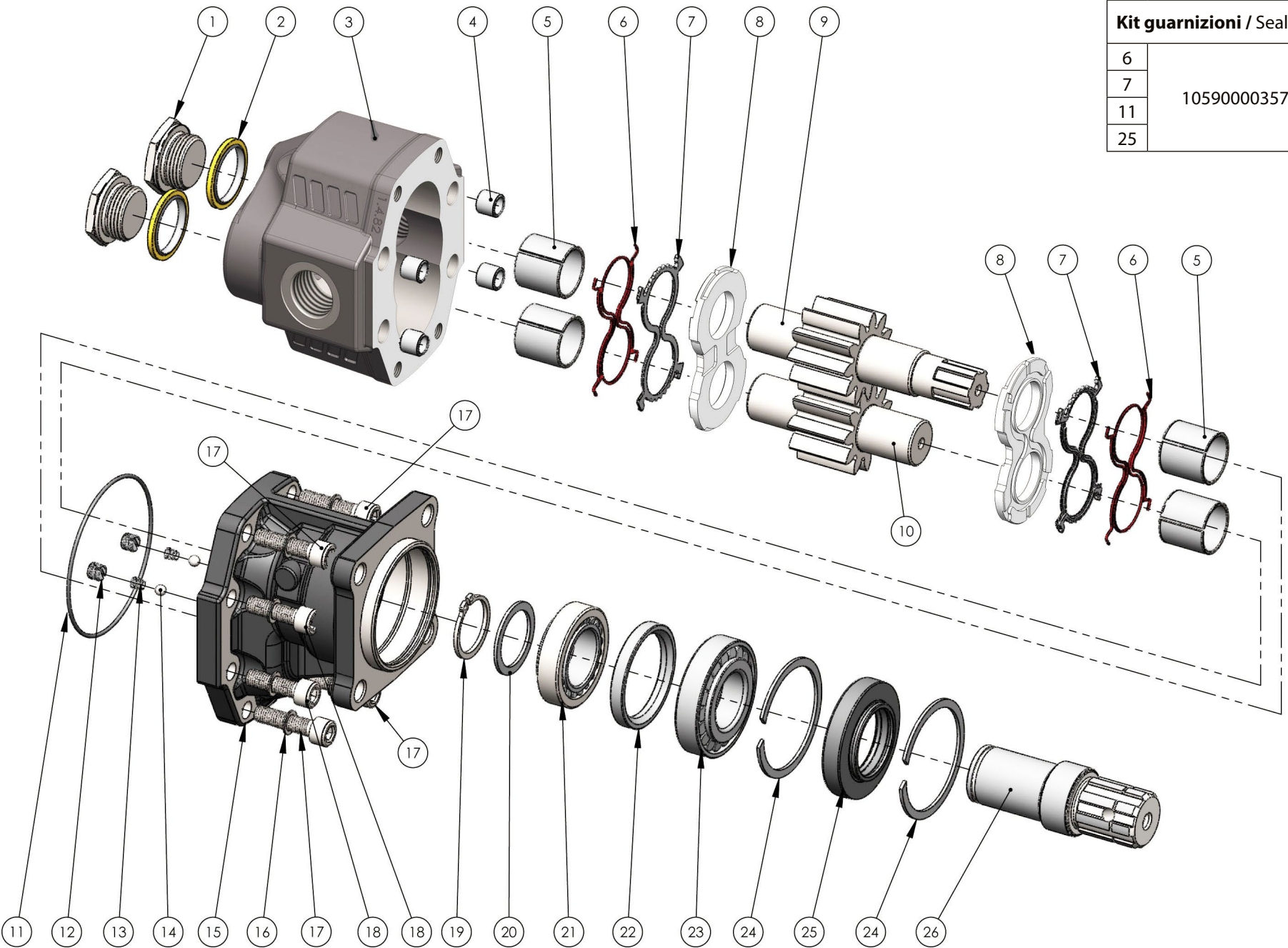
Fluido idraulico <i>Fluid</i>	Minerale o sintetico compatibile con guarnizioni: <i>Mineral or synthetic compatible with the following seals:</i> NBR, FKM, FPM, Nylon				
Viscosità cinematica consigliata <i>Kinematic viscosity suggested</i>	T media ambiente (°C) <i>Average ambient temp. (°C)</i>	< -10	-10÷10	10÷35	> 35
	VG (cSt = mm ² /s)	22	32	46	68
Viscosità cinematica ottimale di esercizio <i>Optimale kinematic viscosity</i>			VG= 10 cSt ÷ 100 cSt		
Viscosità cinematica max consentita all'avviamento <i>Max kinematic viscosity suggested at the start-up</i>			VG= 750 cSt		
Indice di viscosità consigliato <i>Viscosity index suggested</i>	VI > 100	Temperatura di esercizio <i>Working temperature</i> -15°C +100°C			
Grado di filtrazione <i>Oil filtering</i>			> 200 bar: 10 µm < 200 bar: 25 µm		
Pressione di aspirazione / Inlet pressure			-0,3 ÷ 2 bar		
Senso di rotazione / Pump rotation			Bidirezionale/Bidirectional		

Ingombro / Dimensions
LTH-61/LTH-82/LTH-90

LTH-43 / LTH-100

Dati tecnici / Technical data

Tipo pompa <i>Pump type</i>	Codice ordinazione <i>Order code</i>	SIDE	REAR	A	B	Peso <i>Weight</i> Kg
		ISO 228	ISO 228	mm	mm	
LTH-43	10502810432	G 3/4	---	185,5	130	14,3
LTH-61	10502810610	G 1		196,5	136,5	15,3
LTH-82	10502810825			209,5	140,5	16,3
LTH-90	10502810905	G 1 1/4	G 1	211	149	17,3
LTH-100	10502811002	G 1 1/4	---	226,5	154,5	15,8

Kit guarnizioni / Seal Kit

6	10590000357
7	
11	
25	



N°	43	61	82	90	100	Codice/Code	Descrizione / Description	Q.	
1		.	.			54000200138	Tappo acciaio 1"	Steel plug 1"	2
				.		54000200165	Tappo acciaio 1-1/4"	Steel plug 1-1/4"	1
2		.	.			11600911002	Rondella acciaio-gomma 1"	Steel-rubber washer 1"	2
				.		11600911137	Rondella acciaio-gomma 1-1/4"	Steel-rubber washer 1-1/4"	1
3	.					51701200439	Corpo pompa	Gear housing	1
		.				51701600611			
			.			51701600827			
				.		51701600909			
					51701201009				
4	50100300282	Spine forate di centraggio 14x10.5	Pins 14x10.5	4
5	.	.	.			53300400033	Boccole autolub. 28x32x30	Bushing 28x32x30	4
				.		53300400355	Boccole autolub. 30x34x30	Bushing 30x34x30	
					.	53300400060	Boccole autolub. 30x34x35	Bushing 30x34x35	
6	50600002112	Guarnizione antiestrusione	Back-up ring	2
7	50600002103	Guarnizione per rasamento	Thrust plate seal	2
8	.	.	.			51001000337	Rasamento ad occhiale	Thrust plate	2
				.	.	51001000355			
9	.					53202000436	Albero dentato conduttore	Drive shaft	1
		.				52302000614			
			.			52302000829			
				.		52302300924			
					.	52302301003			
10	.					53202400432	Albero dentato condotto	Driven shaft	1
		.				52302400610			
			.			52302400825			
				.		52302400905			
					52302401002				
11	50600001579	Guarnizione OR	O-Ring	1
12	50400000412	Grano valvola lubrificazione	Lube valve screw	2
13	51200400206	Molla conica	Tapered spring	2
14	51000900054	Sfera 1/4"	Ball 1/4"	2
15	.	.	.			51800300116	Coperchio anteriore	Mounting cover	1
				.		51800300527			
					.	51800300152			
16	50102000101	Rondella elastica	Washer	8
17	.	.				50200400574	Vite TCE M10x40	Screw M10x40	4
			.	.	.				8
18	.	.				50200400565	Vite TCE M10x35	Screw M10x35	4
19	50100001355	Anello seeger	Seeger ring	1
20	52900700208	Rondella speciale 45x35x2	Special washser 45x32x2	1
21	51000200202	Cuscinetto rulli conici 35x62x18	Tapered roller bearing 35x62x18	1
22	53000400164	Distanziale	Spacer	1
23	51000200211	Cuscinetto rulli conici 35x72x18.25	Tapered roller bearing 35x72x18,25	1
24	50100002729	Anello elastico	Circlip	2
25	50600842723	Guarnizione paraolio	Oil seal	1
26	11400500147	Manicotto	Coupling	1

CARATTERISTICHE TECNICHE DI FUNZIONAMENTO - TECHNICAL FEATURES

Tipo pompa Pump type	Cilindrata Displacement cm ³ /rev	Pressione Pressure			Velocità max. continua Max. continuous speed rpm	Velocità max. intermittente Max. intermittent speed rpm	Velocità min. Min. speed rpm
		P1	P2	P3			
		bar	bar	bar			
LTH-43	43,12	230	240	250	1700	2250	300
LTH-61	60,06	205	225	230	1900	2500	
LTH-82	81,08	205	225	230	1900	2500	
LTH-90	90,43	160	180	190	1400	1700	
LTH-100	98,18	160	180	190	1400	1700	

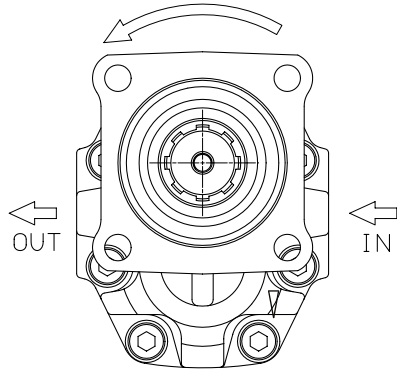
P1=Pressione max.continua
P2=Pressione max. intermittente
P3=Pressione max. di punta

Max. continuous pressure
Max. Intermittent pressure
Max. peak pressure

(100%)
(20 sec.max.)
(6 sec.max)

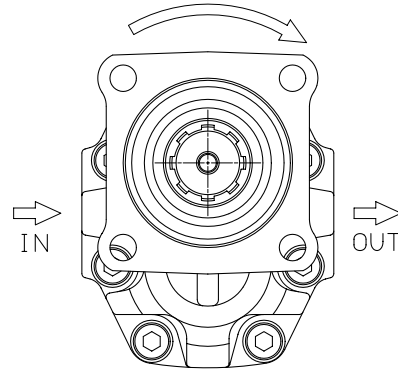
IDENTIFICAZIONE ASPIRAZIONE/MANDATA / SUCTION/DELIVERY IDENTIFICATION:

Rotazione antioraria, pompa sinistra
Anti-clockwise rotation, left pump



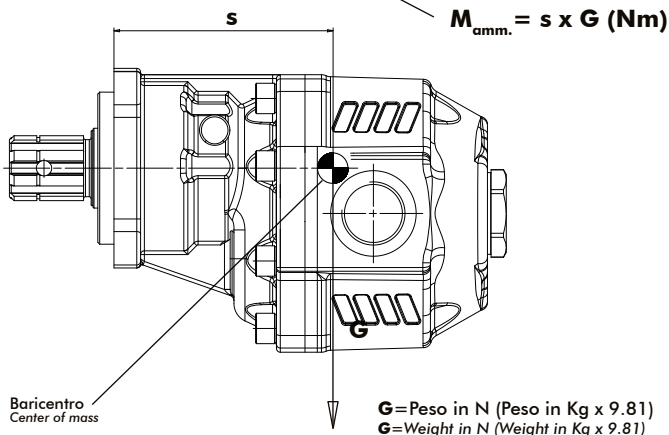
Vista FRONTALE
FRONT

Rotazione oraria, pompa destra
Clockwise rotation, right pump



Vista FRONTALE
FRONT

MOMENTO PESO / MASS MOMENT



Tipo pompa - Pump type	S
LTH-43	105
LTH-61	109
LTH-82	117
LTH-90	120
LTH-100	125