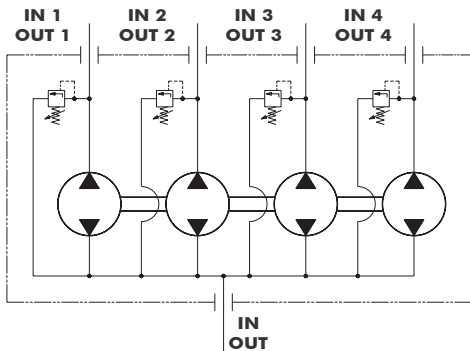
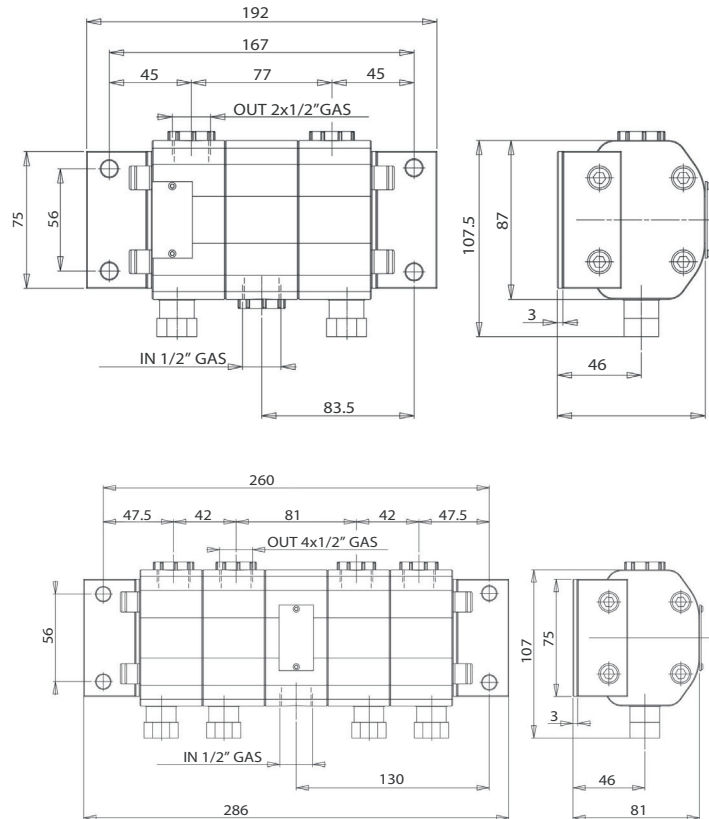


**Ingombro / dimensions**

**2 STADI  
2 STAGES**



**4 STADI  
4 STAGES**



Cilindrata displacement cm <sup>3</sup>	N° di stadi / Number of stages		OUT gas	IN gas
	2	4		
<b>1</b>		<b>14400700106</b>	1/2"	1/2"
<b>2,1</b>	<b>14400700017</b>	<b>14400700035</b>		
<b>4,2</b>	<b>14400700026</b>	<b>14400700044</b>		

Cilindrata displacement cm <sup>3</sup>	Pressione Pressure		ΔP max tra le sezioni max outlet between sections bar	Velocità di rotazione Speed	
	Continua Continuos bar	Intermittente Intermittent bar		max rpm	min rpm
<b>1</b>	230	280	210	4500	700
<b>2,1</b>	200	250			
<b>4,2</b>	200	250			

**Ricambi / Spare parts**

Codice Code	Descrizione Description	Quantità Quantity	Cilindrata displacement		
			1 cm <sup>3</sup>	2,1 cm <sup>3</sup>	4,2 cm <sup>3</sup>
<b>14400900015</b>	Guarnizione O-Ring 0360-20 36x2 O-Ring Gasket 0360-20 36x2	1 *	•		
<b>14400900033</b>	Guarnizione O-Ring 0480-20 48x2 O-Ring Gasket 0480-20 48x2		•	•	
<b>14400900042</b>	Tappo valvola di massima con guarnizione Maximum valve cap with gasket		•	•	•

\* Attenzione: Quantità necessaria per una singola sezione.

\* Attention: Quantity needed for a single section.