

Il modello EPHFN è un verricello idraulico con riduzioni epicicloidale a due stadi per la movimentazione del tamburo con freno idraulico che garantisce una sicura ed effettiva capacità frenante. L'elevata differenza dei due stadi d'ingranaggi assicura un'elevata velocità di avvolgimento e svolgimento della fune.

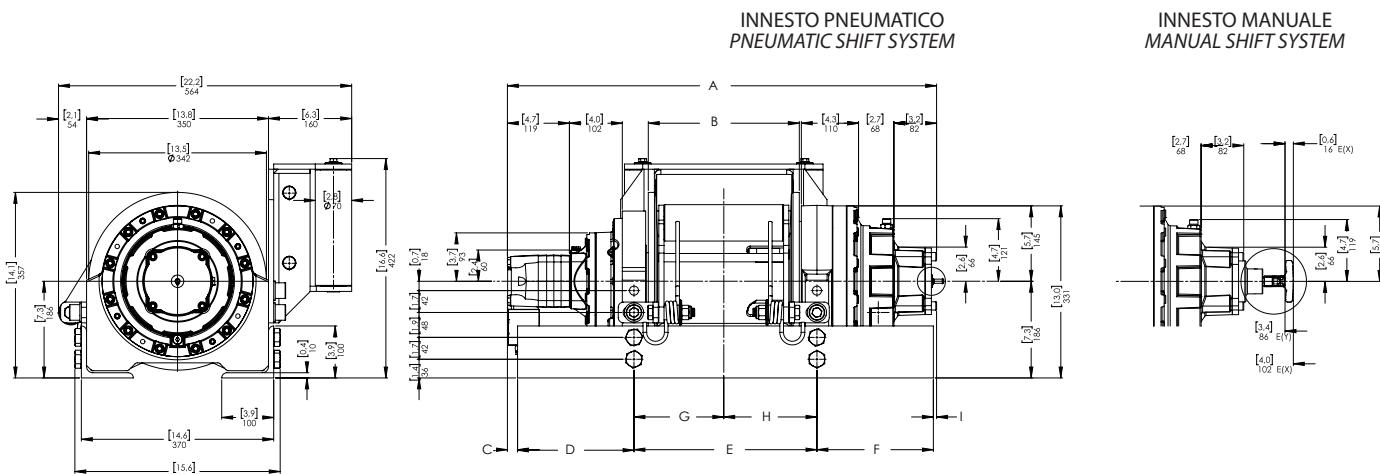
Progettato e realizzato per una lunga durata e per estesi cicli di lavoro. I verricelli modello EPHFN sono particolarmente indicati per applicazioni sull'anteriore e posteriore dei mezzi pesanti.

Model EPHFN is a two stages planetary hydraulic winch with spring applied multi disc hydraulic pressure released brake for a reliable and effective brake capacity. The high efficiency two stages planetary gear train assure fast payout and rewind winching operational. Designed and built for a long life and extended heavy-duty cycle, gives best safe duty. Winches model EPHFN are particularly indicated for heavy-duty rear or front truck carrier applications.



Attenzione: il verricello è stato costruito per un impiego in un campo di temperature compreso tra i -20°C e +50°C. Utilizzare il verricello al di fuori di questo campo di temperature, costituisce uso improprio e non autorizzato dal costruttore.

The winch is built for working on range temperature between -20°C and +50°C. Do not exceed the range temperature it may cause damage.



Codice Code	Tiro Massimo Rated line pull	Tamburo Drum	Pressione Max pressure	Innesto Engage
	Kg			
13700612108	10000	Corto Short	200	Meccanico Mechanical
13700612135				Pneumatico Pneumatic
13700612162		Lungo Long		Meccanico Mechanical
13700612199				Pneumatico Pneumatic

Tamburo Drum	A		B		C		D	
	mm	inch	mm	inch	mm	inch	mm	inch
Corto Short	826	32,5	291	11,4	19	0,8	224	8,8
Lungo Long	944	37,2	409	16,1	28	1,1	215	8,5

	E		F		G		H		I	
	mm	inch	mm	inch	mm	inch	mm	inch	mm	inch
Corto Short	352	13,9	224	8,8	173	6,8	179	7,1	6	0,2
Lungo Long	470	18,5	215	8,5	232	9,1	238	9,4	15	0,6



ATTENZIONE: Guidafune non incluso, ordinare a parte!
WARNING: Roller fairlead not included. To be ordered separately

Verricello Winch	Rapporto riduzione Ratio	Diametro fune Wire rope size	Strato Layer	Capacità di tiro Line pull	Carico di rottura fune Wire rope minimum breaking load EN 14492
		mm		Kg	Kg
EPH 10000	1/22,69	15	1	10.000	20.000
			2	8.550	
			3	7.460	
			4	6.600	
			5	5.900	
		16	1	10.000	
			2	8.470	
			3	7.350	
			4	6.490	
			5	5.800	

	Strato Layer	Diametro tamburo Drum diameter Ø mm		Quantità su strato Wire rope on layer mt		Quantità cavo Wire rope quantity mt	
		15 mm	16 mm	15 mm	16 mm	15 mm	16 mm
		6	327	338	16,4	15,9	76
5	297	306	14,9	14,4	59,6	56,8	
4	267	274	13,4	12,9	44,6	42,4	
3	237	242	11,9	11,4	31,2	29,6	
2	207	210	10,4	9,9	19,3	18,2	
1	177	178	8,9	8,4	8,9	8,4	
0	162	162					

Lunghezza tamburo/Drum size: CORTO/SHORT: 255 mm

	Strato Layer	Diametro tamburo Drum diameter Ø mm		Quantità su strato Wire rope on layer mt		Quantità cavo Wire rope quantity mt	
		15 mm	16 mm	15 mm	16 mm	15 mm	16 mm
		6	327	338	24,5	23,7	113,4
5	297	306	22,3	21,4	88,9	84,8	
4	267	274	20,0	19,2	66,6	63,4	
3	237	242	17,8	17,0	46,6	44,2	
2	207	210	15,5	14,7	28,8	27,2	
1	177	178	13,3	12,5	13,3	12,5	
0	162	162					

Lunghezza tamburo/Drum size: LUNGO/LONG: 373 mm

Tamburo Drum	Peso senza cavo Weight without cable Kg	Peso guidafune Heavy-duty roller fairlead Kg	Peso pressacavo Cable tensioner Kg
Corto/Short	190	30	8
Lungo/Long	200	35	10

* **NOTA:** Il diametro del cavo deve essere rispettato. Si raccomandano funi con anima metallica e classe di resistenza non inferiore a 2160 N/mm². In ogni caso il carico di rottura della fune deve essere il doppio della portata di tiro max. del verricello.

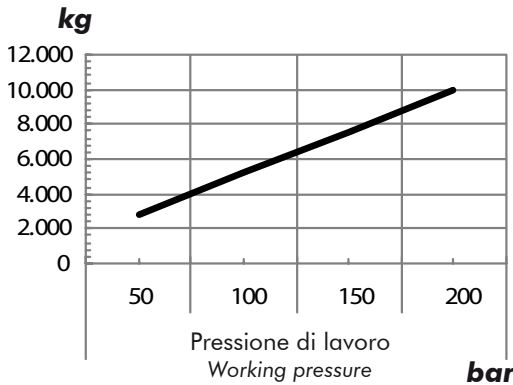
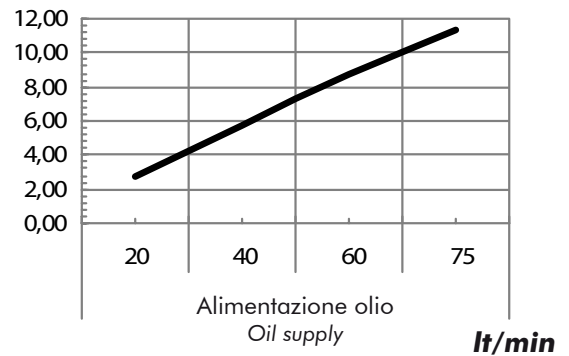
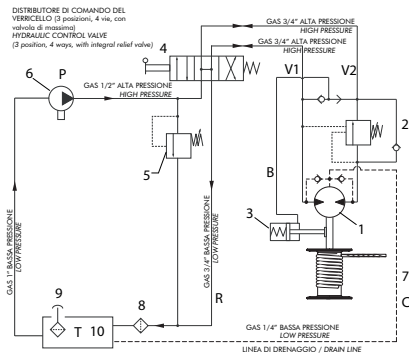
** Max capacità di cavo secondo la normativa EN 14492-1 /

ATTENZIONE: Verricello già completo di olio. Per rabbocchi scatola riduttore utilizzare olio tipo 15/40 W MULTIGRADE (0,8 l) e per scatola freno olio tipo TIVELA SC320 (0,2 l).

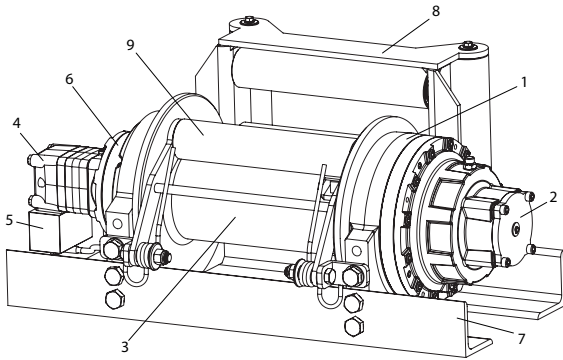


WARNING: Winch provided with oil. To top up gear housing please use oil type 15/40 W MULTIGRADE (0,8 l) and for brake housing use oil type TIVELA SC320.

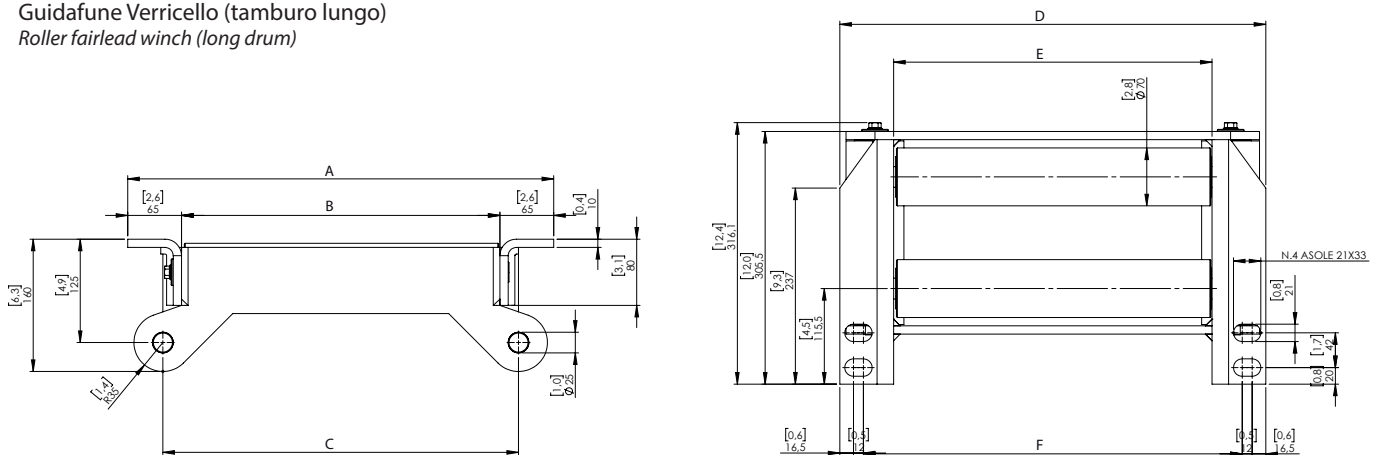
Diametro fune Wire rope size mm	Alimentazione olio Oil supply lt/min	Giri tamburo Drum revolution rpm	Velocità di avvolgimento / Line speed mt/min				
			1	2	3	4	5
15	40	10,0	5,6	6,5	7,4	8,3	9,1
	60	15,7	8,8	10,1	11,7	13	14,5
	75	20,0	11,1	13	15	16,7	18,6
16	40	10,0	5,6	6,6	7,6	8,6	9,6
	60	15,7	8,8	10,3	11,9	13,5	15,1
	75	20,0	11,1	13,2	15,2	17,2	19,2

Grafici delle prestazioni al 1° strato
Performances charts at the 1° layer
Tiro al 1° strato
Line pull - first layer

Velocità
Line speed
m/min

Schema idraulico / Hydraulic system

Nota: Il circuito idraulico illustrato, non è compreso con la dotazione del verricello.
Note: Hydraulic system shown in pict., is not included in winch equipment.

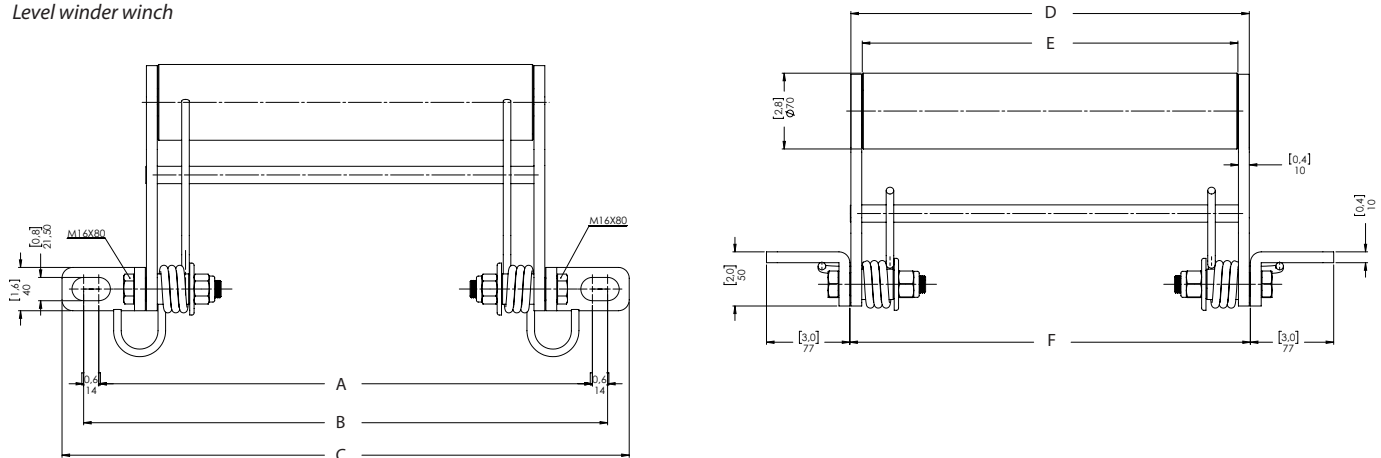
1	Motore idraulico orbitale	Orbital hydraulic motor
2	Valvola overcenter portata 75 lt/min	Overcenter valve
3	Freno idraulico	Brake (B)
4	Distributore idraulico di comando	Hydraulic control valve
5	Valvola di massima pressione	Relief valve
6	Pompa idraulica (P)	Hydraulic pump (P)
7	Linea di drenaggio (C)	Drainage line (C)
8	Filtro: 40 µm / 25 µm - 20 µm / 10 µm	
9	Filtro olio	Refill oil filter
10	Serbatoio (T)	Reservoir
V1	Porta 3/4" G valvola overcenter	Overcenter valve port
V2	Porta 3/4" G valvola overcenter	Overcenter valve port



N°	Descrizione / Description	
1	Supporto riduttore epicicloidale a due stadi	Gear housing two stages
2	Innesto/disinnesto tamburo pneumatico	Air-cylinder clutch shifter for free spooling.
3	Lunghezza tamburo-distanza tra le flange: 373 mm	Drum size - distance between flanges 373mm
4	Motore idraulico orbitale 200cc	Orbital hydraulic motor 200cc
5	Valvola Overcenter	Overcenter Valve
6	Freno idraulico multi-disco	Multi-disc brake
7	Angolari di fissaggio Standard	Standard base mounting angles
8	Guidafune industriale a rulli zincato	Zinc plated Heavy-duty roller fairlead
9	Pressacavo zincato	Zinc plated cable tensioner

Guidafune Verricello (tamburo lungo)
Roller fairlead winch (long drum)


Descrizione / Description	Codice / Code	A		B		C		D		E		F	
		mm	inch	mm	inch	mm	inch	mm	inch	mm	inch	mm	inch
Tamburo corto / Short drum	13700700503	397	15,6	267	10,5	312	12,3	397	15,6	267	10,5	340	13,4
Tamburo lungo / Long drum	13700700549	515	20,3	385	15,2	430	16,9	515	20,3	385	15,2	458	18

Pressacavo Verricello
Level winder winch


Descrizione / Description	Codice / Code	A		B		C		D		E		F	
		mm	inch	mm	inch	mm	inch	mm	inch	mm	inch	mm	inch
Tamburo corto / Short drum	13700701100	338	13,3	366	14,4	406	16	250	9,8	229	9,0	252	9,9
Tamburo lungo / Long drum	13700701128	456	18	484	19,1	524	20,6	368	14,5	347	13,7	370	14,6