

Il modello EPHFN è un verricello idraulico con riduzioni epicicloidale a due stadi per la movimentazione del tamburo con freno idraulico che garantisce una sicura ed effettiva capacità frenante. L'elevata differenza dei due stadi d'ingranaggi assicura un'elevata velocità di avvolgimento e svolgimento della fune.

Progettato e realizzato per una lunga durata e per estesi cicli di lavoro. I verricelli modello EPHFN sono particolarmente indicati per applicazioni sull'anteriore e posteriore dei mezzi pesanti.

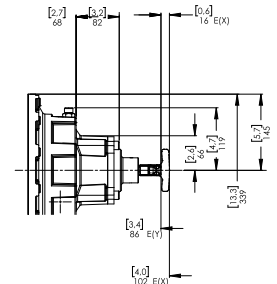
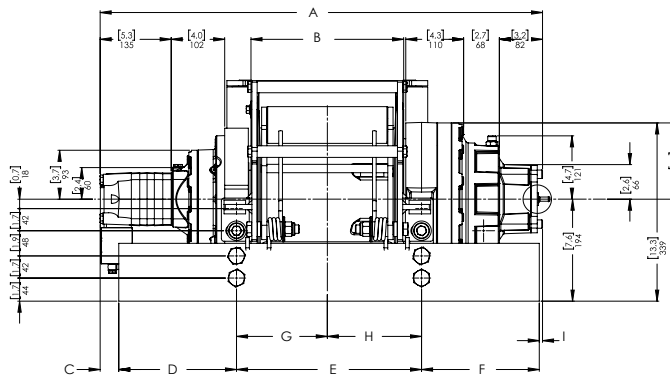
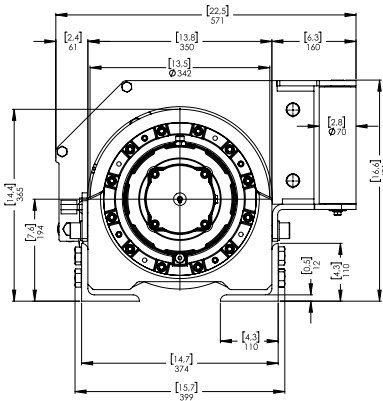
Model EPHFN is a two stages planetary hydraulic winch with spring applied multi disc hydraulic pressure released brake for a reliable and effective brake capacity. The high efficiency two stages planetary gear train assure fast payout and rewind winching operational. Designed and built for a long life and extended heavy-duty cycle, gives best safe duty. Winches model EPHFN are particularly indicated for heavy-duty rear or front truck carrier applications.



Attenzione: il verricello è stato costruito per un impiego in un campo di temperature compreso tra i -20°C e +50°C. Utilizzare il verricello al di fuori di questo campo di temperature, costituisce uso improprio e non autorizzato dal costruttore.
The winch is built for working on range temperature between -20°C and +50°C. Do not exceed the range temperature it may be cause damage.

INNESTO PNEUMATICO
PNEUMATIC SHIFT SYSTEM

INNESTO MANUALE
MANUAL SHIFT SYSTEM



Codice Code	Tiro Massimo Rated line pull	Tamburo Drum	Pressione Max pressure	Innesto Engage
	Kg			
13700612340	15000	Corto Short	200	Meccanico Mechanical
13700612377				Pneumatico Pneumatic
13700612402		Lungo Long		Meccanico Mechanical
13700612439				Pneumatico Pneumatic

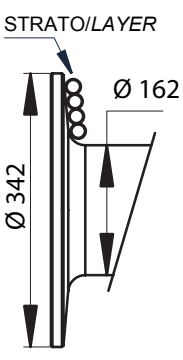
Tamburo Drum	A		B		C		D	
	mm	inch	mm	inch	mm	inch	mm	inch
Corto Short	842	33,1	291	11,4	35	1,4	224	8,8
Lungo Long	960	37,8	409	16,1	44	1,8	215	8,5

	E		F		G		H		I	
	mm	inch	mm	inch	mm	inch	mm	inch	mm	inch
Corto Short	352	13,9	224	8,8	173	6,8	179	7,1	6	0,2
Lungo Long	470	18,5	215	8,5	232	9,1	238	9,4	15	0,6

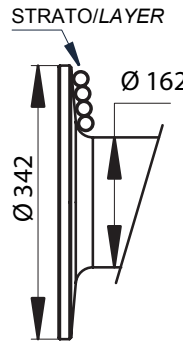


ATTENZIONE: Guidafune non incluso, ordinare a parte!
WARNING: Roller fairlead not included. To be ordered separately

Verricello	Rapporto riduzione	Diametro fune	Strato	Capacità di tiro	Carico di rottura fune EN 14492
EPH 15000	1/22,69	18 35 mt + gancio: 137-009-18369 50 mt + gancio: 137-009-18510	1	15.000	30.000
			2	12.500	
			3	10.700	
			4	9.370	
			5	8.300	

 STRATO/LAYER Strato Layer	Diametro tamburo Drum diameter Ø mm	Quantità su strato Wire rope on layer mt	Quantità cavo Wire rope quantity mt
		18 mm	18 mm
6	-	-	-
5	324	13,4	52,1
4	288	11,9	38,7
3	252	10,4	26,8
2	216	8,9	16,4
1	180	7,4	7,4
0	162	-	-

Lunghezza tamburo/Drum size: CORTO/SHORT: 255 mm

 STRATO/LAYER Strato Layer	Diametro tamburo Drum diameter Ø mm	Quantità su strato Wire rope on layer mt	Quantità cavo Wire rope quantity mt
		18 mm	18 mm
6	-	-	-
5	324	20,1	78,1
4	288	17,8	58
3	252	15,6	40,1
2	216	13,4	24,5
1	180	11,2	11,2
0	162	-	-

Lunghezza tamburo/Drum size: LUNGO/LONG: 373 mm

Tamburo Drum	Peso senza cavo Weight without cable	Peso guidafune Heavy-duty roller fairlead	Peso pressacavo Cable tensioner
	Kg	Kg	Kg
Corto/Short	198	35	8
Lungo/Long	210	42	10

* **NOTA:** Il diametro del cavo deve essere rispettato. Si raccomandano funi con anima metallica e classe di resistenza non inferiore a 2160 N/mm². In ogni caso il carico di rottura della fune deve essere il doppio della portata di tiro max. del verricello.

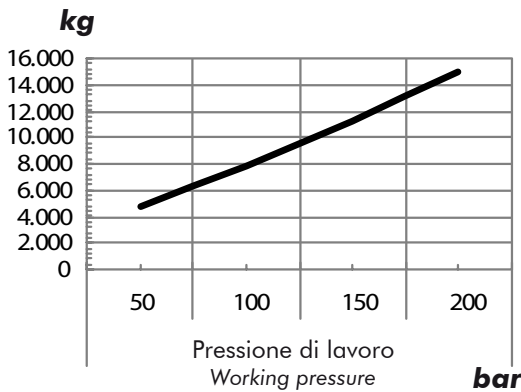
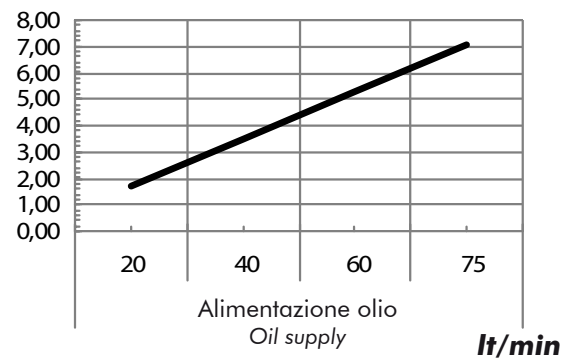
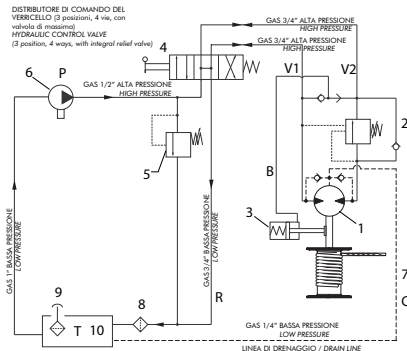
** Max capacità di cavo secondo la normativa EN 14492-1 /

ATTENZIONE: Verricello già completo di olio. Per rabbocchi scatola riduttore utilizzare olio tipo 15/40 W MULTIGRADE (0,8 l) e per scatola freno olio tipo TIVELA SC320 (0,2 l).

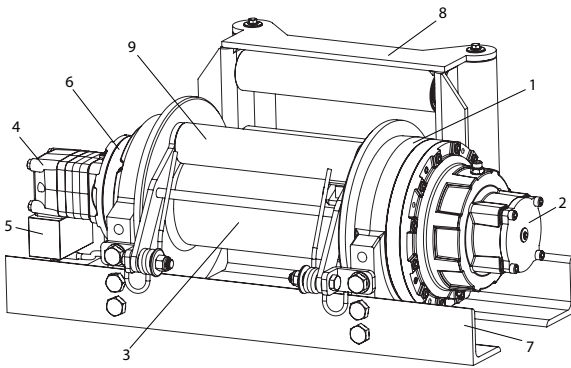


WARNING: Winch provided with oil. To top up gear housing please use oil type 15/40 W MULTIGRADE (0,8 l) and for brake housing use oil type TIVELA SC320.

Diametro fune <i>Wire rope size</i> mm	Alimentazione olio <i>Oil supply</i> lt/min	Giri tamburo <i>Drum revolution</i> rpm	Velocità di avvolgimento / <i>Line speed</i> mt/min				
			1	2	3	4	5
18	40	5,8	3,3	3,9	4,6	5,2	5,9
	60	9,4	5,3	6,4	7,4	8,5	9,6
	75	12,1	7	8,2	9,6	11	12,3

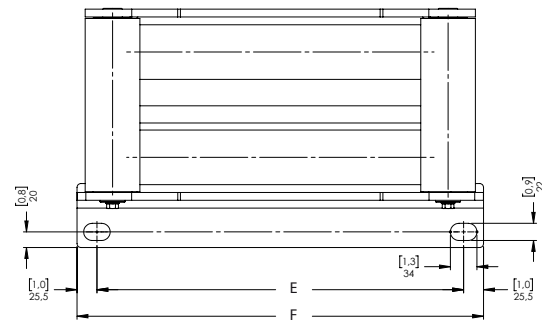
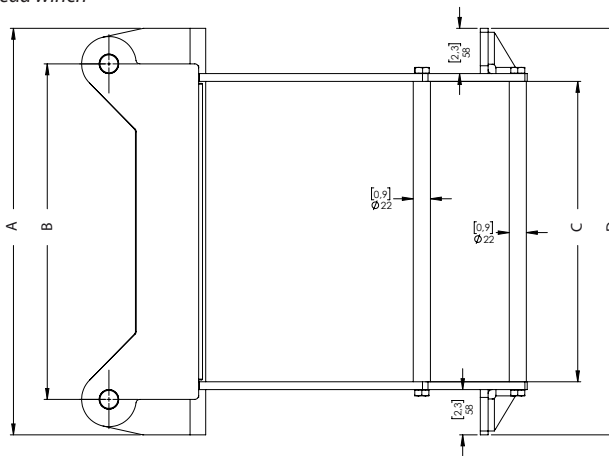
Grafici delle prestazioni al 1° strato
Performances charts at the 1° layer
Tiro al 1° strato
Line pull - first layer

Velocità
Line speed
m/min

Schema idraulico / Hydraulic system

Nota: Il circuito idraulico illustrato, non è compreso con la dotazione del verricello.
Note: Hydraulic system shown in pict., is not included in winch equipment.

1	Motore idraulico orbitale	<i>Orbital hydraulic motor</i>
2	Valvola overcenter portata 75 lt/min	<i>Overcenter valve</i>
3	Freno idraulico	<i>Brake (B)</i>
4	Distributore idraulico di comando	<i>Hydraulic control valve</i>
5	Valvola di massima pressione	<i>Relief valve</i>
6	Pompa idraulica (P)	<i>Hydraulic pump (P)</i>
7	Linea di drenaggio (C)	<i>Drainage line (C)</i>
8	Filtro: 40 µm / 25 µm - 20 µm / 10 µm	
9	Filtro olio	<i>Refill oil filter</i>
10	Serbatoio (T)	<i>Reservoir</i>
V1	Porta 3/4" G valvola overcenter	<i>Overcenter valve port</i>
V2	Porta 3/4" G valvola overcenter	<i>Overcenter valve port</i>



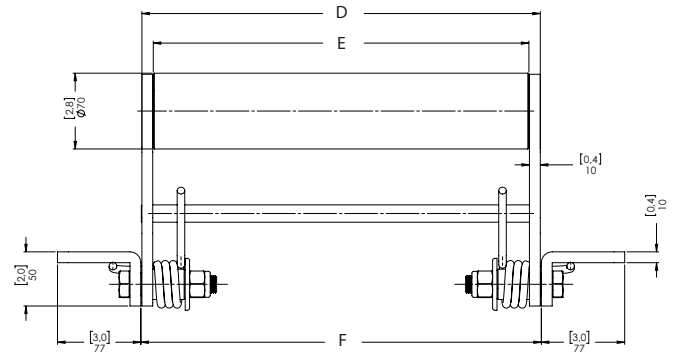
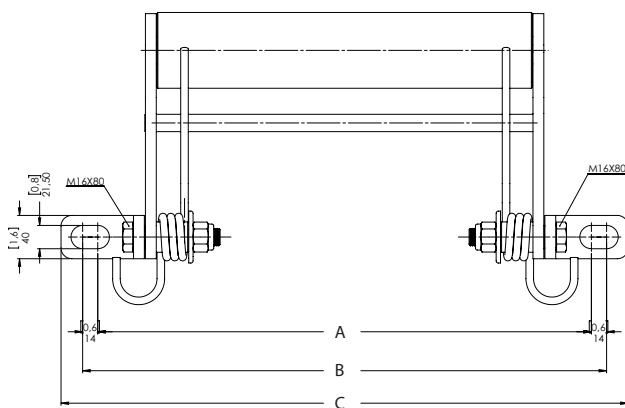
N°	Descrizione / Description	
1	Supporto riduttore epicicloidale a due stadi	Gear housing two stages
2	Innesto/disinnesto tamburo pneumatico	Air-cylinder clutch shifter for free spooling.
3	Lunghezza tamburo-distanza tra le flange: 373 mm	Drum size - distance between flanges 373mm
4	Motore idraulico orbitale 200cc	Orbital hydraulic motor 200cc
5	Valvola Overcenter	Overcenter Valve
6	Freno idraulico multi-disco	Multi-disc brake
7	Angolari di fissaggio Standard	Standard base mounting angles
8	Guidafune industriale a rulli zincato	Zinc plated Heavy-duty roller fairlead
9	Pressacavo zincato	Zinc plated cable tensioner

Guidafune Verricello
Roller fairlead winch



Descrizione / Description	Codice / Code	A		B		C		D		E		F	
		mm	inch	mm	inch	mm	inch	mm	inch	mm	inch	mm	inch
Tamburo corto / Short drum	13700700521	403	15,9	312	12,3	267	10,5	403	15,9	352	13,9	403	15,9
Tamburo lungo / Long drum	13700700567	521	20,5	430	16,9	385	15,2	521	20,5	470	18,5	521	20,5

Pressacavo Verricello
Level winder winch



Descrizione / Description	Codice / Code	A		B		C		D		E		F	
		mm	inch	mm	inch	mm	inch	mm	inch	mm	inch	mm	inch
Tamburo corto / Short drum	13700701100	338	13,3	366	14,4	406	16	250	9,8	229	9,0	252	9,9
Tamburo lungo / Long drum	13700701128	456	18	484	19,1	524	20,6	368	14,5	347	13,7	370	14,6